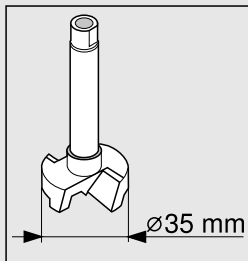
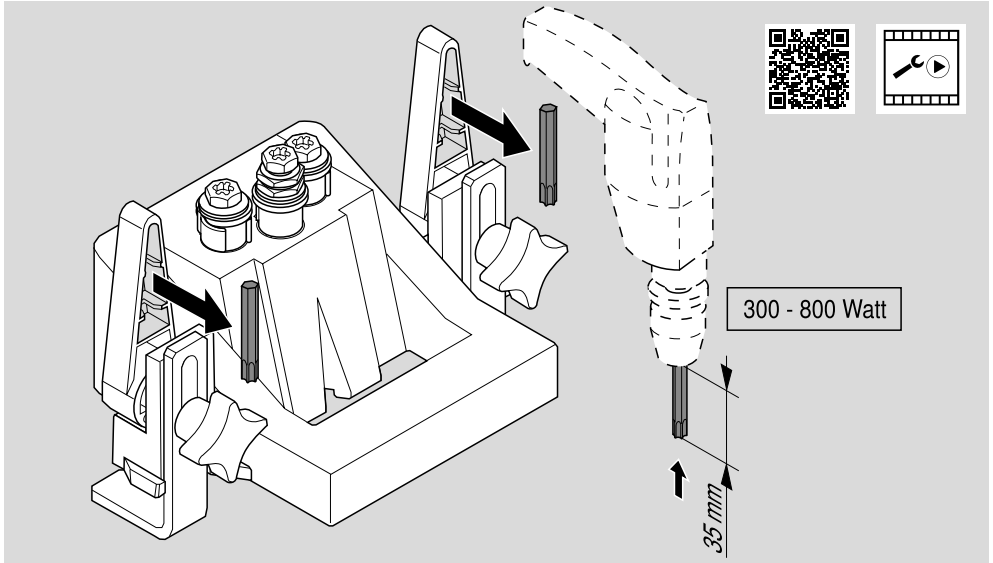


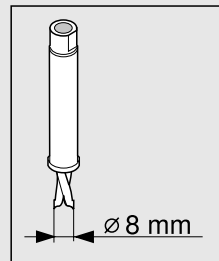
M31.1000 ECODRILL



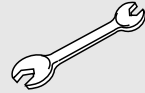
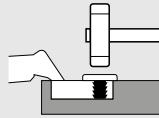
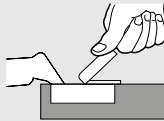
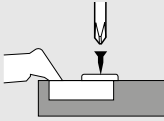
ML



M31.ZB35.02



M31.ZB08.02

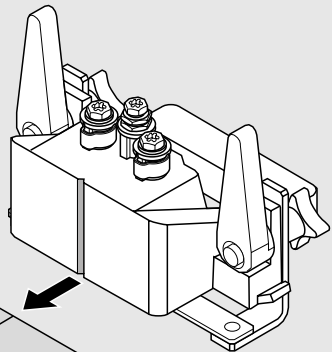
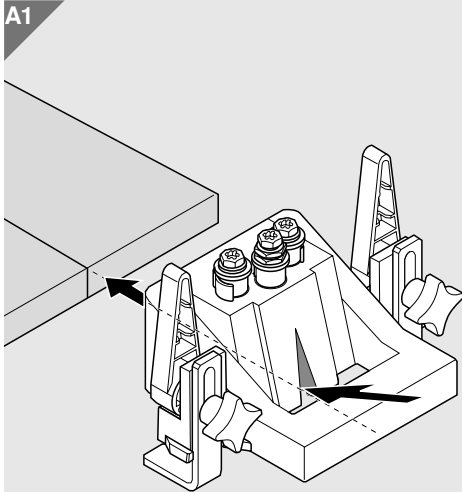


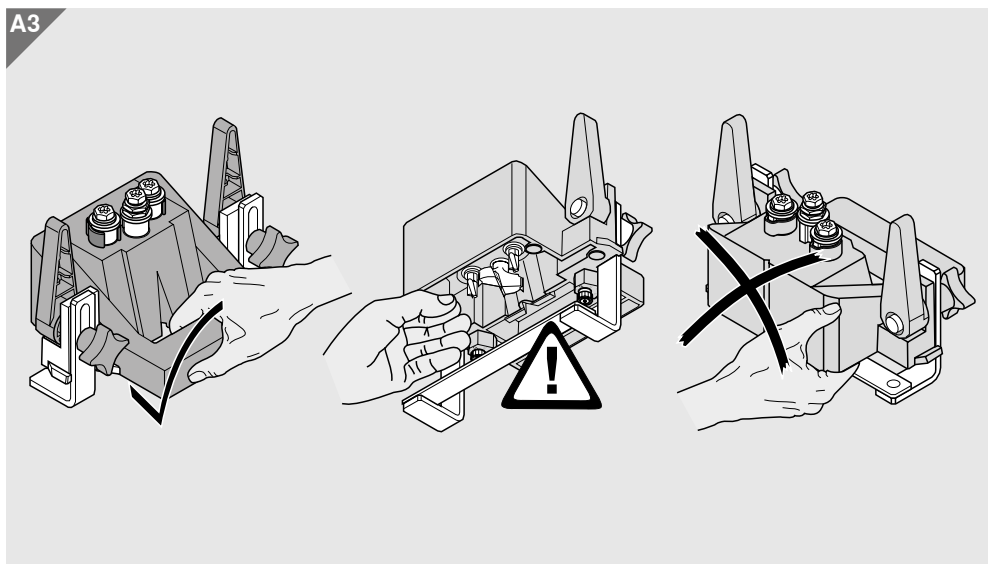
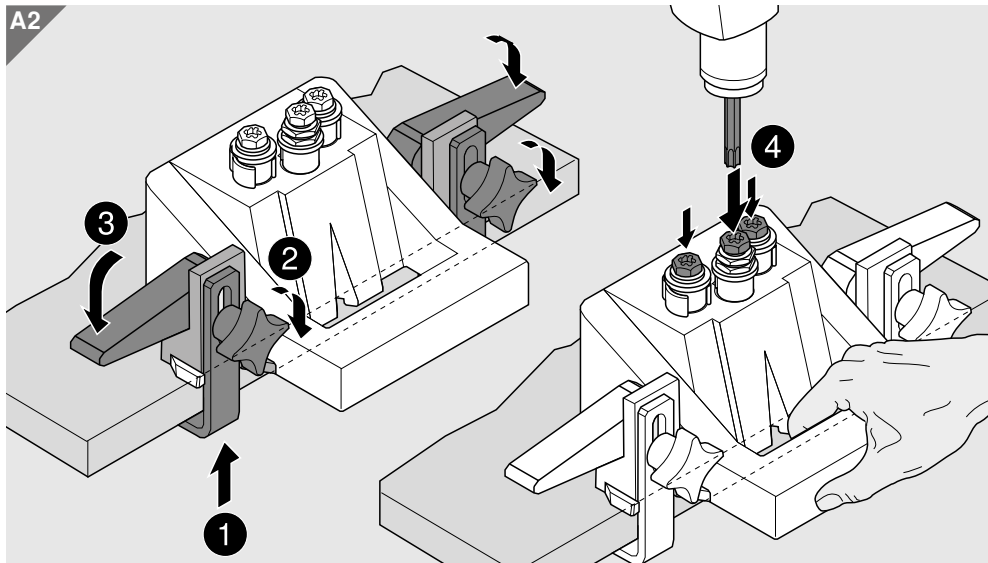
A1

B1

C1

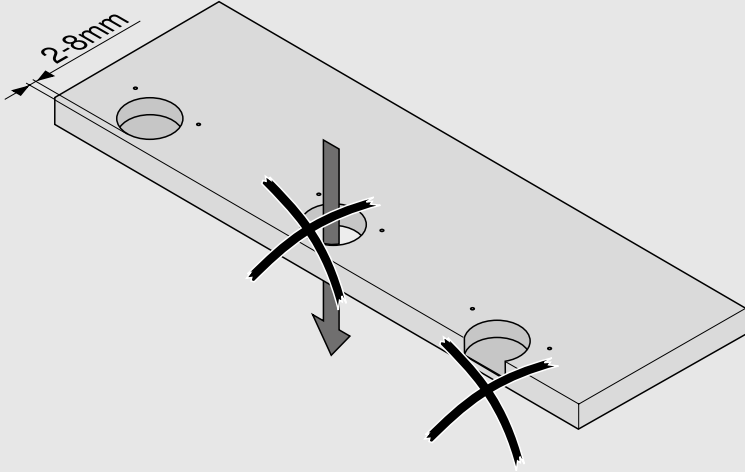
A1





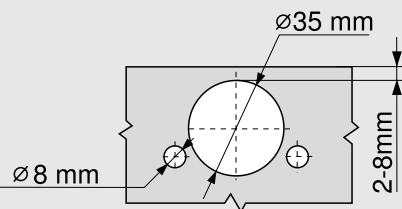
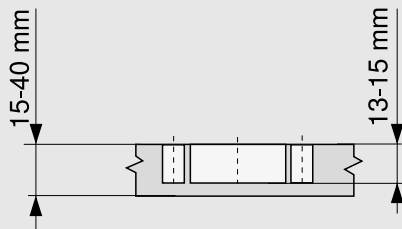
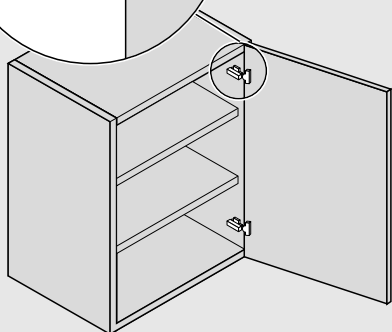
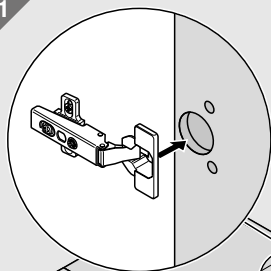


A4

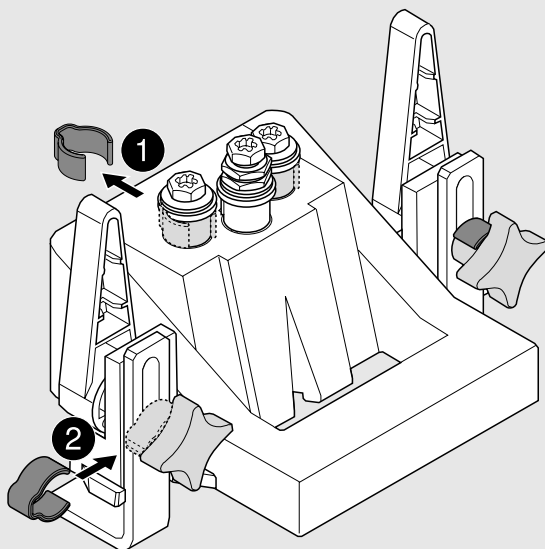


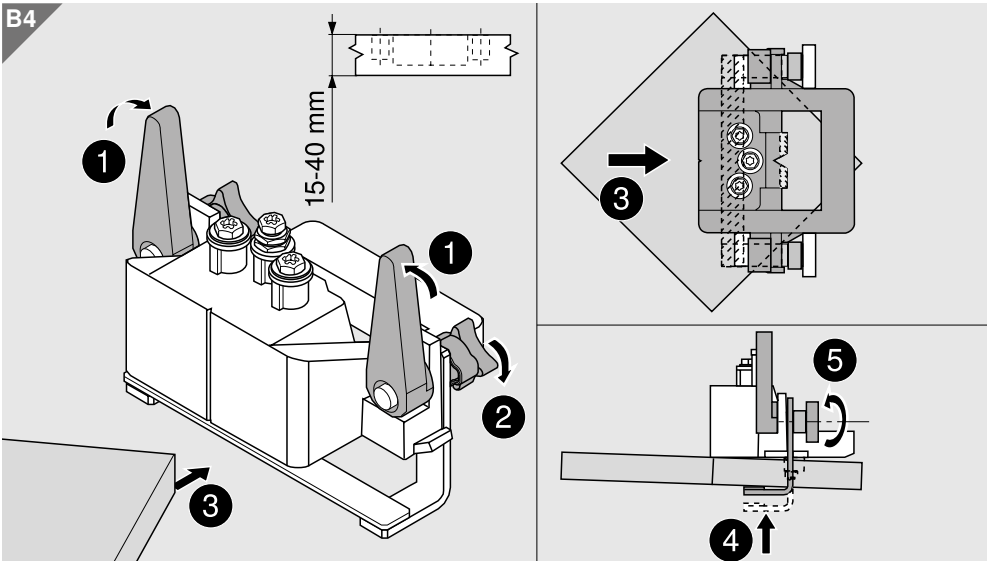
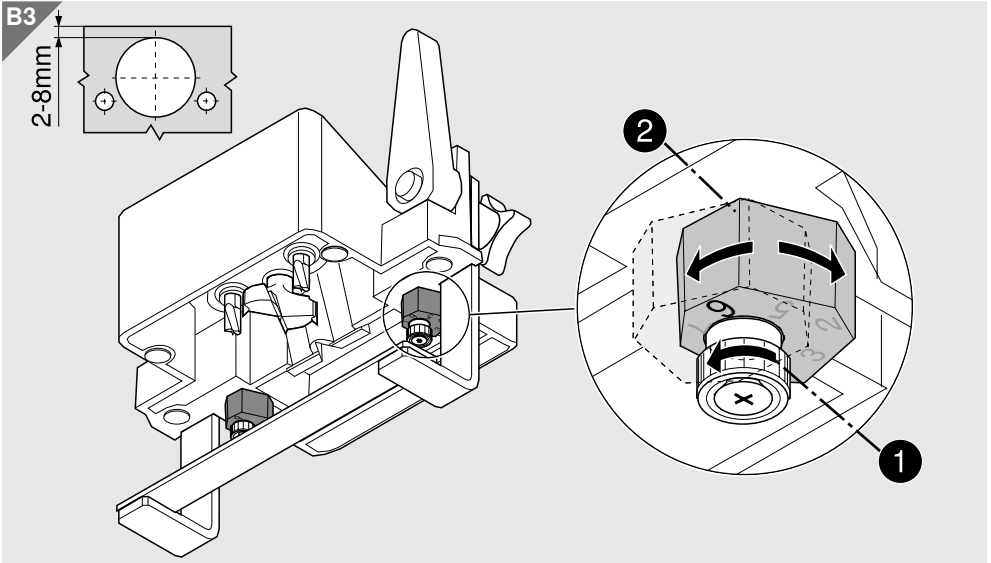


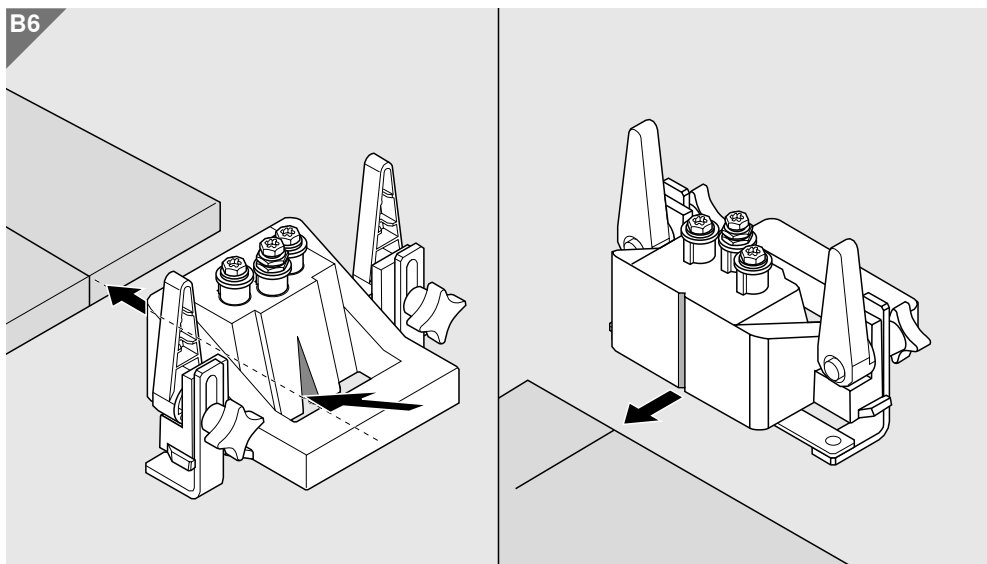
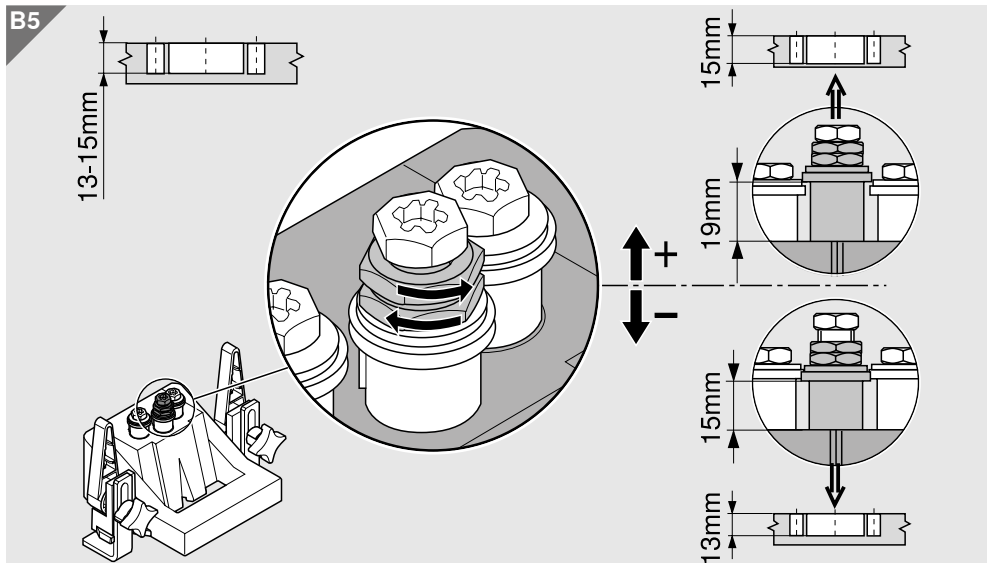
B1

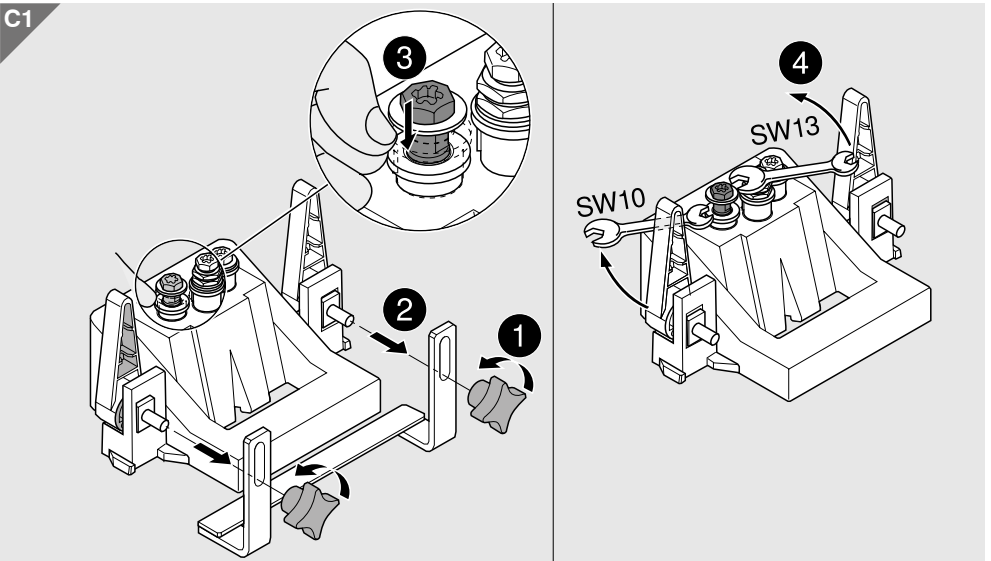
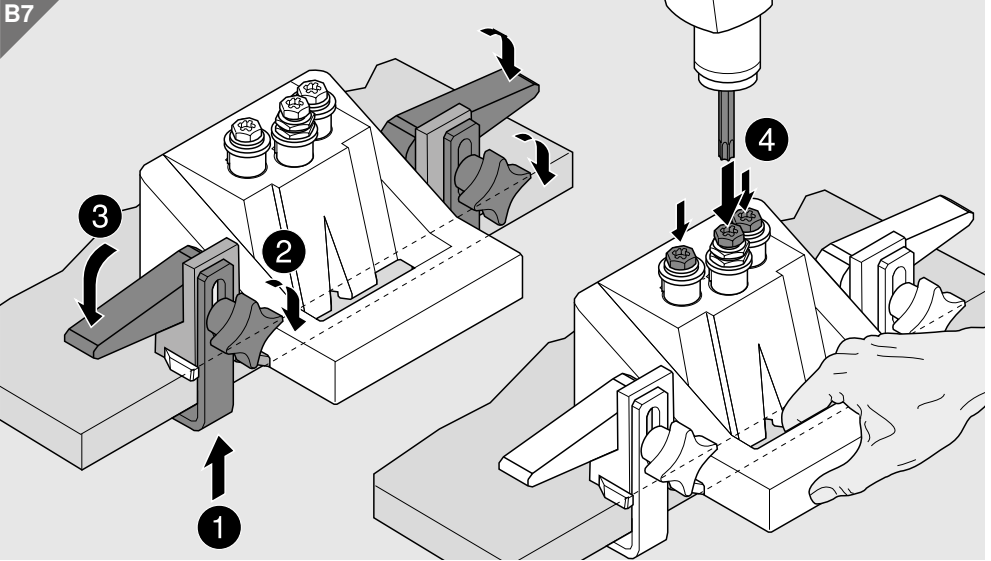
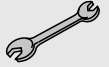


B2



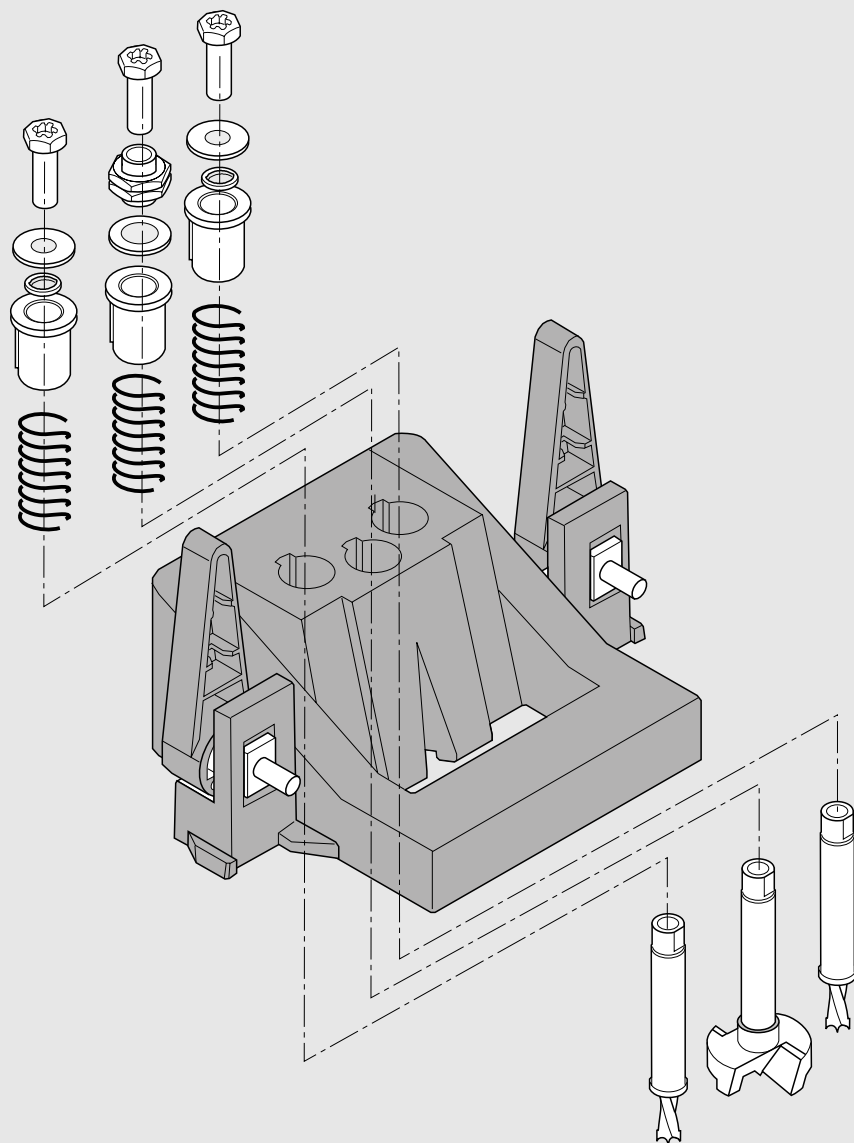






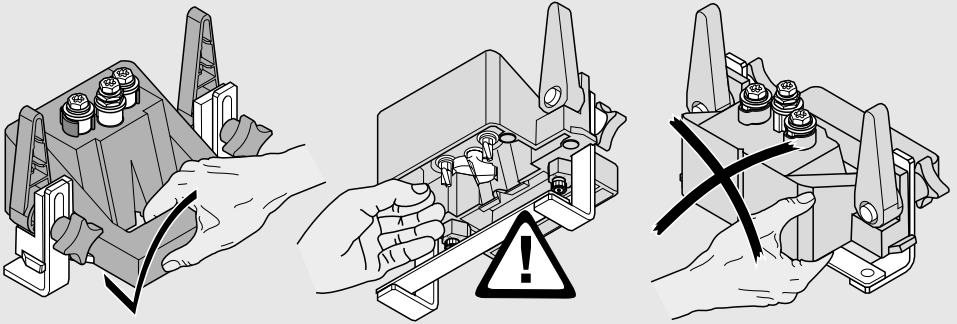


C2

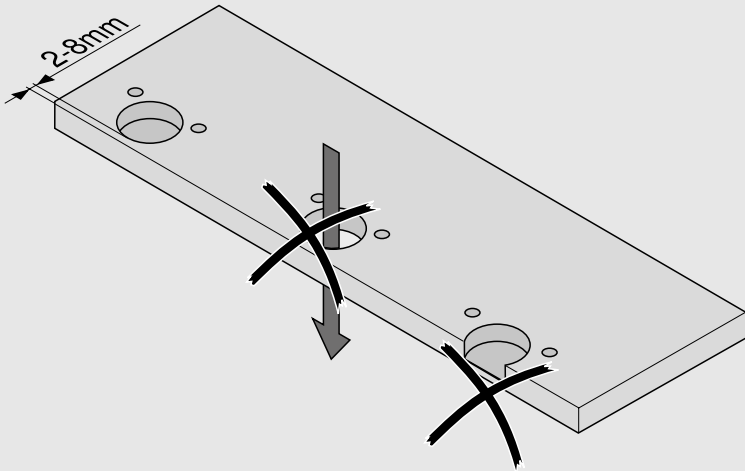




C3



C4



Julius Blum GmbH
Beschlagefabrik
6973 Hochst, Austria
Tel.: +43 5578 705-0
Fax: +43 5578 705-44
E-Mail: info@blum.com
www.blum.com

 **blum**®



BAU0014381595 · IDX: 05 · IDNR: 908.955.0 · BA-121/0ML · 11.15 · Copyright Blum