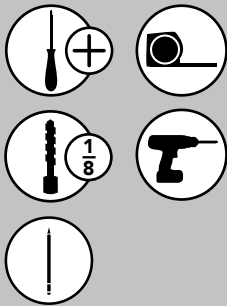


## INSTALLATION INSTRUCTIONS

### RV-SERIES DOUBLE 27 & 35 QT. WASTE CONTAINER PULLOUTS

#### TOOLS REQUIRED:



#### ESTIMATED ASSEMBLY TIME:

**10-15 MIN**

#### CARE AND MAINTENANCE:

Clean with a damp cloth and wipe parts dry.

SCAN HERE FOR  
INSTALLATION VIDEO



WWW.REV-A-SHELF.COM/VIDEOS

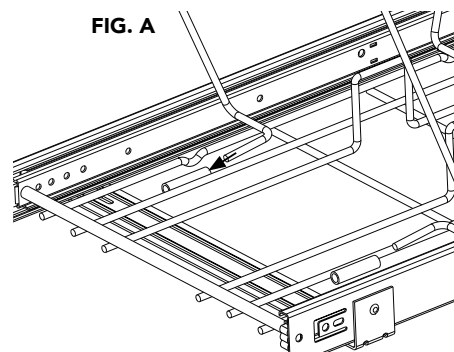
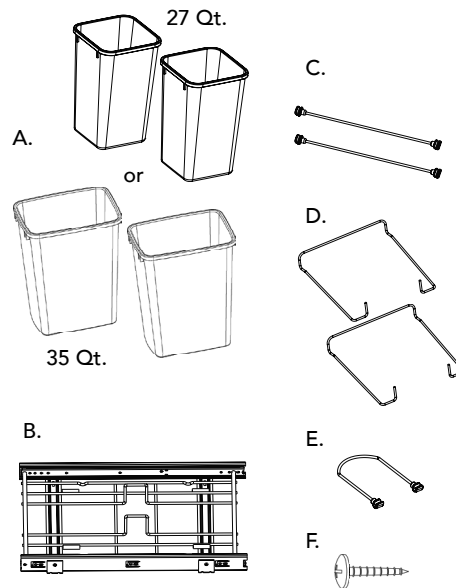
#### STEP 1

Remove the waste container frame from plastic packaging.

#### STEP 2

Place the wire frame on a flat surface and attach wire uprights in the appropriate holes in the frame (See Figure A).

Parts List		
No.	Description	Qty
A	27 or 35 Qt. Waste Containers	2
B	Frame	1
C	Braces	2
D	Basket Wires	2
E	Handle	1
F	#8 x 3/4" Truss Head Screws	4

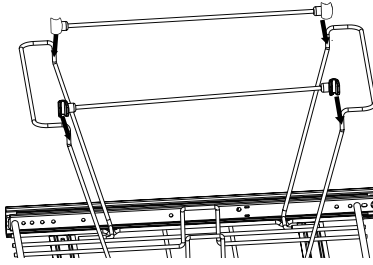


### STEP 3

Once both uprights are firmly in place, attach both cross members to uprights (See Figure B).

**NOTE: Plastic clips should be on the inside of the frame.**

FIG. B

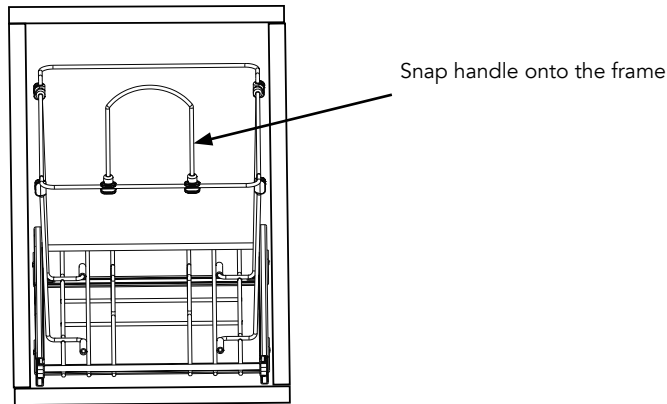


### STEP 4

Place the frame inside of your cabinet and snap the handle onto the frame.

**NOTE: Look to make sure that there is plenty of clearance to shut the door (See Figure C).**

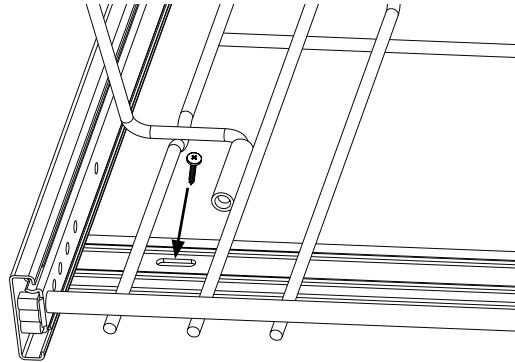
FIG. C



### STEP 5

With the frame in a closed position, insert the front (2) #8 x 3/4" screws, making sure that the framework is square to the front of the cabinet (See Figure D).

FIG. D



### STEP 6

If there is sufficient clearance, install rear screws. If framework prevents access to rear screws, remove framework by pulling out and lifting frame from slides (See Figure E).

Finally, place your waste containers in the wire frame (See Figure F).

FIG. E

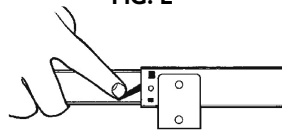
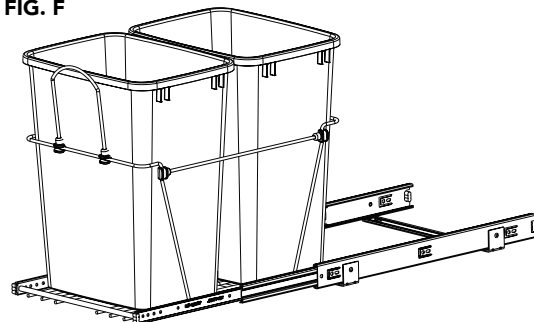


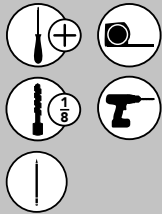
FIG. F



## INSTRUCCIONES DE INSTALACIÓN INSTRUCTIONS D'INSTALLATION

**SERIES RV DOBLES PARA CONTENEDORES DE BASURA DESPLEGABLES DE 25 & 33 L.  
SÉRIES D'ÉLÉMENTS COULISSANTS POUR POUBELLES DOUBLES RV DE 25 ET 33 L.**

Herramientas requeridas:  
Outils Requis:



Tiempo estimado de ensamblado  
Durée de l'installation:

**10-15 MIN**

### CUIDADO/ ENTRETIEN:

Limpie con un paño húmedo y seque las partes.

Nettoyez avec un linge humide et essuyez les pièces pour les sécher complètement.

**ESCANEE AQUÍ PARA VER EL VIDEO DE INSTALACIÓN**  
BALAYER ICI POUR VOIR LA VIDÉO D'INSTALLATION



WWW.REV-A-SHELF.COM/VIDEOS

### PASO 1 / ÉTAPE 1

Quite el marco del contenedor de basura de su empaque plástico.  
Retirez le cadre de la poubelle de l'emballage en plastique.

### PASO 2 / ÉTAPE 2

Coloque el marco de alambre en una superficie plana y sujete los alambres verticales en los orificios apropiados en el marco (ver la figura A).

Placez le cadre en fil métallique sur une surface plane et attachez les montants en fil métallique dans les trous appropriés dans le cadre (voir l'illustration A).

Parts List		
No.	Description	Qty
A	25 or 33 L.Waste Containers	2
B	Frame	1
C	Braces	2
D	Basket Wires	2
E	Handle	1
F	#8 x 3/4" Truss Head Screws	4

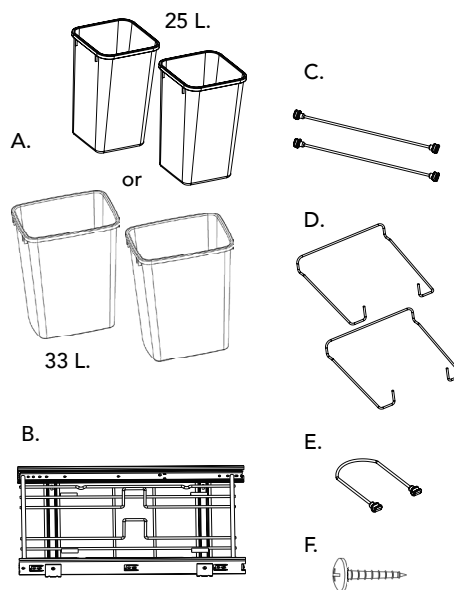
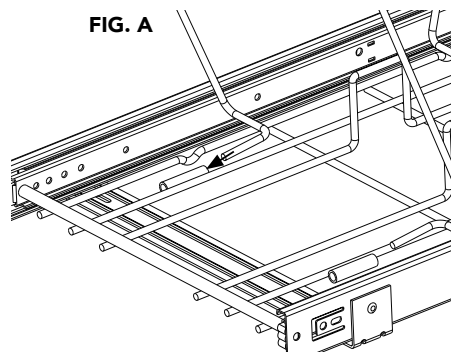


FIG. A



### PASO 3 / ÉTAPE 3

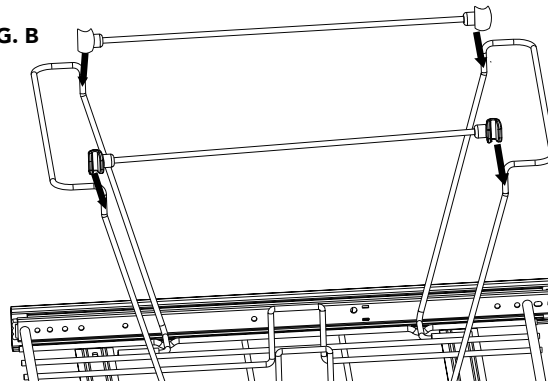
Una vez que ambos verticales estén firmemente en su lugar, sujete los dos miembros cruzados a los verticales (ver la figura B).

**NOTA:** Los clips plásticos deben estar en la parte interior del marco.

*Quand les deux montants sont fermement en place, attachez les deux pièces en croix aux montants (voir l'illustration B).*

*REMARQUE:* Les attaches en plastique doivent être à l'intérieur du cadre.

FIG. B



### PASO 4 / ÉTAPE 4

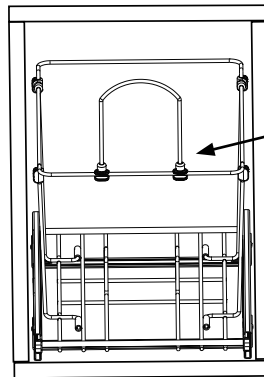
Coloque la parte interior del marco y encaje la manija dentro del marco.

**NOTA:** Asegúrese de ver que hay suficiente espacio para cerrar la puerta (ver la figura C).

*Placez le cadre à l'intérieur de votre armoire et enclenchez la poignée sur le cadre.*

*REMARQUE:* Assurez-vous qu'il y ait suffisamment d'espace pour fermer la porte (voir l'illustration C).

FIG. C



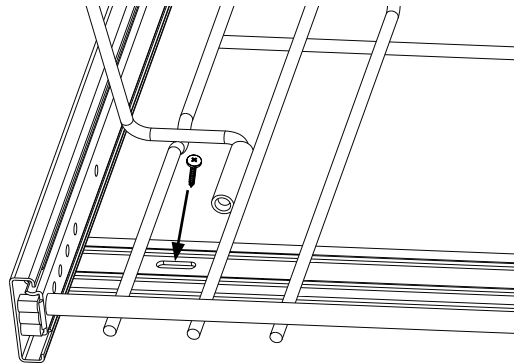
**Ajustar el mango en el marco**  
*Enclenchez la poignée sur le cadre*

### PASO 5 / ÉTAPE 5

Con el marco en una posición de cierre, inserte los dos tornillos frontales del #8 x 3/4", asegurándose de que el marco está al cuadro al frente del gabinete (ver la figura D).

*Avec le cadre dans une position fermée, insérez les 2 vis avant # 8 x 3/4 po, en vous assurant que le cadre soit à angle droit avec l'avant de l'armoire (voir l'illustration D).*

FIG. D



### PASO 6 / ÉTAPE 6

Si hay suficiente espacio, coloque los tornillos posteriores. Si el marco no permite el acceso a los tornillos posteriores, quite el marco jalando hacia afuera y alzándolo de los lados (ver la figura E).

Finalmente, coloque los contenedores de basura en el marco de alambre (ver la figura F).

*Si le dégagement est suffisant, installez les vis arrière. Si le cadre empêche l'accès aux vis arrière, retirez le cadre en retirant et en soulevant le cadre en dehors des coulisses (voir l'illustration E).*

*Enfin, placez vos poubelles dans le cadre en fil métallique (voir l'illustration F).*

FIG. E

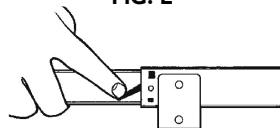
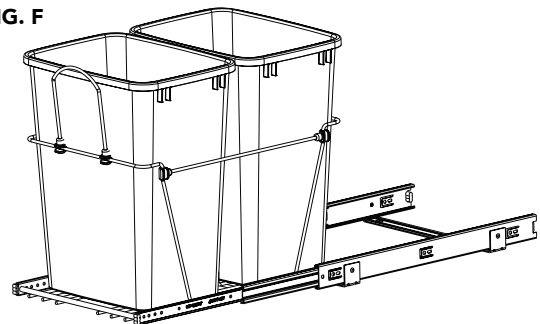


FIG. F



 **REV-A-SHELF**  
Innovation through Organization™

12400 Earl Jones Way  
Louisville, KY 40299  
rev-a-shelf.com  
Customer Service: 800-626-1126