



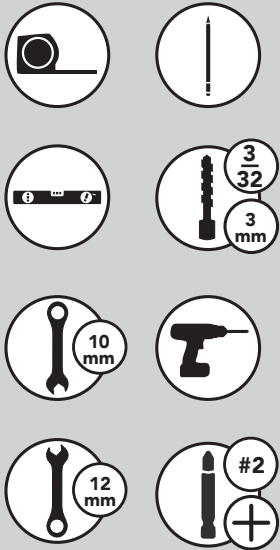
12400 Earl Jones Way  
 Louisville, KY 40299  
 rev-a-shelf.com  
 Customer Service: 800-626-1126



## INSTALLATION INSTRUCTIONS

### RAS-ML SERIES HEAVY DUTY MIXER LIFT

#### TOOLS REQUIRED:



#### ESTIMATED ASSEMBLY TIME:

**30-45 MIN**

#### CARE AND MAINTENANCE:

- Clean with a damp cloth and wipe parts dry
- Lubricate pivot points as needed

#### WATCH A TUTORIAL OF THIS PRODUCT BEING INSTALLED



[WWW.REV-A-SHELF.COM/VIDEOS](http://WWW.REV-A-SHELF.COM/VIDEOS)



#### WARNING

This is a spring loaded product and can cause severe harm if not handled properly during installation.

*\*Mixer Lift shelf not included*

#### Parts List

No.	Description	Qty
A	#10 x 5/8" Pan Head Wood Screws	16
B	#10 x 1/2" Pan Head Wood Screws	12
C	Side-Mounting Brackets (L & R)	2

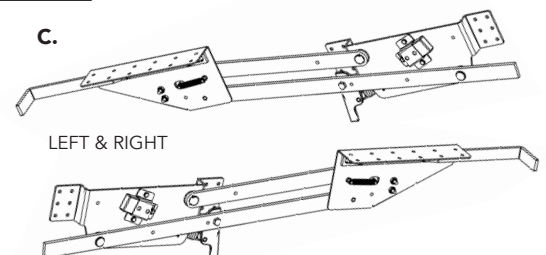
A.



B.



C.



LEFT & RIGHT

## INSTALLING SIDE SUPPORT PANELS FOR FACE FRAME CABINETS

### STEP 1

Align top of support panel with top of cabinet. Support panels should be 6" high and run the total depth of the cabinet. The thickness of the support panel must be equal to the face frame overlay (See Fig A).

**NOTE: Support panels are not included.**

## INSTALLING SIDE MOUNTING BRACKETS (REFER TO FIGURE B)

### STEP 2

**A.** Mark and pre-drill (2) 3/32" (3MM) pilot holes 1/2" (13MM) deep into the side support panel.

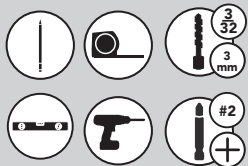
**B.** The first hole should be 2" (51MM) from the front of the cabinet (for inset applications add the thickness of the door), and 4-1/2" (114MM) down from the top of the cabinet.

**C.** The second hole is parallel to the first hole location 10-1/2" (267MM) toward rear of cabinet.

**D.** Mount the side mounting bracket to the cabinet support panel by aligning the back middle hole and the front slot with the holes that were pre-drilled.

**E.** Fasten with (2) #10 x 5/8" pan head wood screws. Repeat this step for the other side mount bracket. Wait until Step 5 to install the remaining screws in the mounting plates to ensure the shelf surface is level with mixer weight.

**NOTE: The distance from top of cabinet is determined by height and length of the accessory. 4-1/2" (114MM) will allow adequate clearance for 16-1/2" tall stand mixers. Side mounts can be positioned higher if using lift for smaller appliances.**



## DETERMINING SHELF SIZE (SHELF NOT INCLUDED)

### STEP 3

Shelves should be a minimum of 3/4" (19MM) thick by 20" (508MM) in length. The width of the shelf is determined by measuring the width between the side mounting brackets measurement "D" minus 1-1/4" (32MM) (See Fig D).

FIGURE A

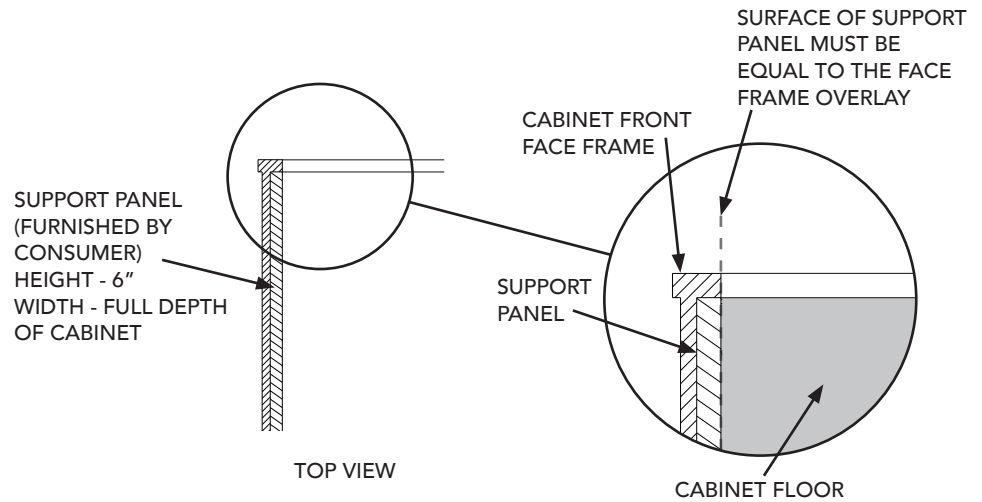


FIGURE B

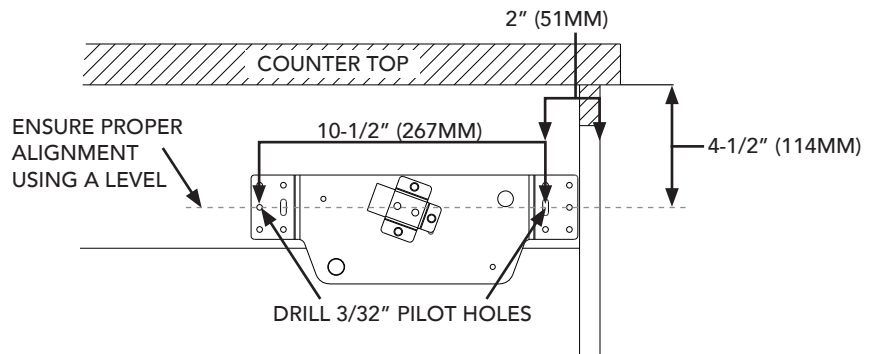
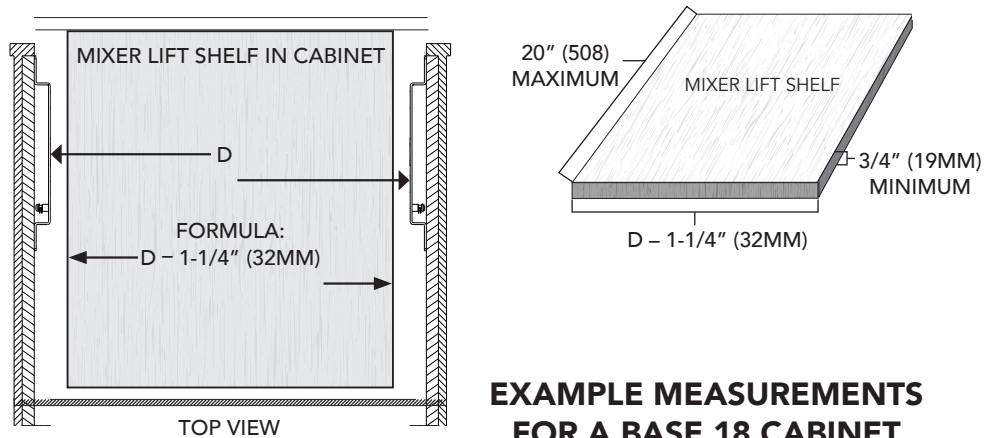


FIGURE C



## EXAMPLE MEASUREMENTS FOR A BASE 18 CABINET

	FRAMELESS		FACE FRAME		
	5/8" (16 mm) Wall	3/4" (19 mm) Wall	1-1/2" (38 mm)	1-5/8" (41 mm)	1-3/4" (45 mm)
SHELF WIDTH	13-1/2" (343 mm)	13-1/4" (337 mm)	11-3/4" (299 mm)	11-1/2" (292 mm)	11-1/4" (286 mm)

## MOUNTING THE MIXER LIFT SHELF (REFER TO FIGURE D)

### STEP 4

**NOTE: Pre-drilling first (6) hole locations will ensure proper function of mixer lift.**

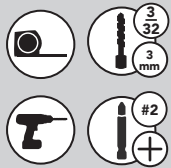
**A.** Mark (2) hole locations for the front screws by measuring in  $1\text{-}\frac{3}{16}$ " (30MM) from the side of the shelf and  $8\text{-}\frac{1}{2}$ " (216MM) from the front edge of the shelf. Mark the (4) rear screw locations by measuring up 3" (76MM) per hole from the first set of marks.

**B.** Pre-drill  $\frac{3}{32}$ " (2 mm) pilot holes  $\frac{1}{2}$ " (12 mm) deep into the shelf.

**C.** Turn the shelf over and mount to mounting brackets with (6) #10 x  $\frac{1}{2}$ " (12MM) pan head wood screws.

**NOTE: Locate the side edges of the shelf over the 90° bend of the mixer mounting plate before tightening the six screws. Be sure the shelf does not extend past the outer surface of the mounting plate.**

**D.** Attach (6) additional #10 x  $\frac{1}{2}$ " (12MM) mounting screws from underneath shelf to other available hole locations.



## ADJUSTING FOR LEVEL

### STEP 5

Place a level on the shelf when fully extended. With one hand supporting the shelf, loosen the screw in the front slots on each of the cabinet mounting brackets. The shelf surface should be "nose up" until the mixer is added. Once weighted, the shelf will level out (See Fig E). Once in the desired location, tighten the front screws.

Place the appliance on the mixer lift and check for level in both directions. Once satisfied, fasten the (12) #10 x  $\frac{5}{8}$ " wood screws into the additional locations on side mount brackets.



FIGURE D

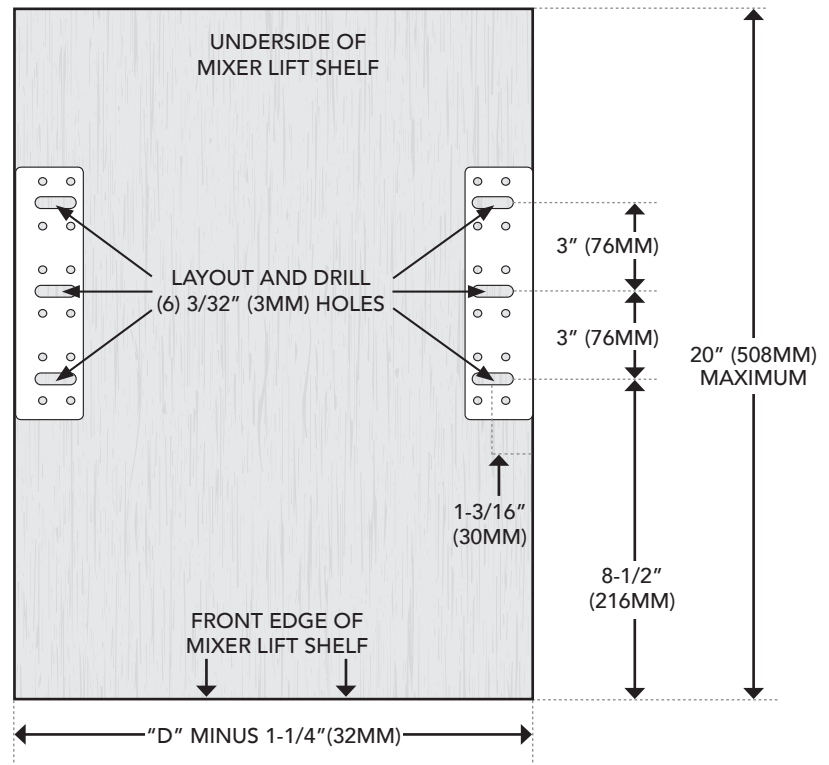
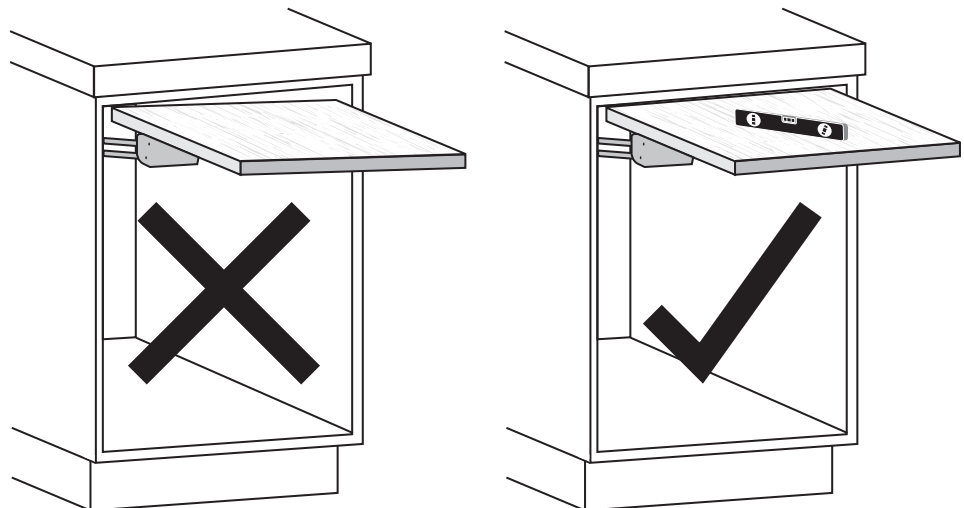
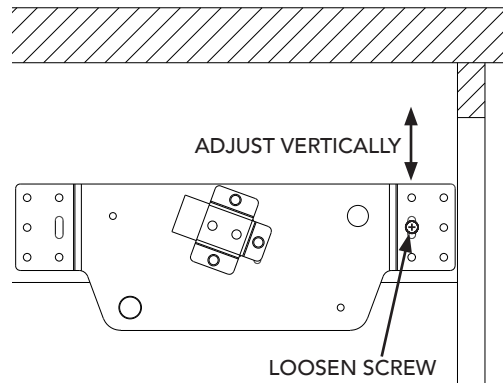


FIGURE E



**ADJUSTING SPRING MIXER  
LIFT SPRING TENSION  
(REFER TO FIGURES F & G)**

**STEP 6**

This mixer lift is equipped with (3) adjustable spring tension settings for 0-20lbs, 20-30lbs, and 30-60lbs. **The unit is shipped with the spring settings set to the middle setting.** To adjust tension, remove set bolt with a 10MM open end wrench.

**NOTE: DO NOT** release holding tension until after the set bolt is in the desired location. **With the bolt removed, adjust to the desired setting.** Reinstall the set bolt, and tighten securely. Repeat with the opposite side mounting bracket.

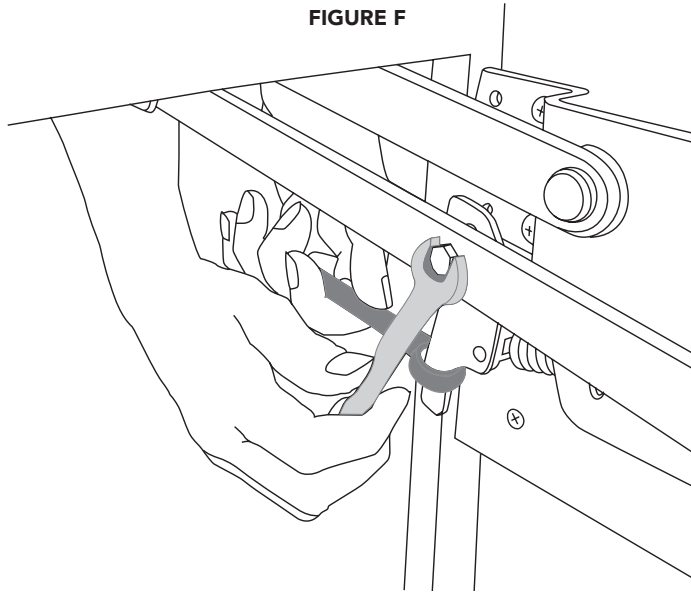
**RECOMMENDED SPRING  
POSITION FOR VARYING  
MIXER WEIGHT**

- 1) 0-20 lbs. (0 kg-9.07 kg)
- 2) 20-30 lbs. (9.07 kg-13.6 kg)
- 3) 30-60 lbs. (13.6 kg-27.2 kg)

Anything over 60 lbs will void the warranty.



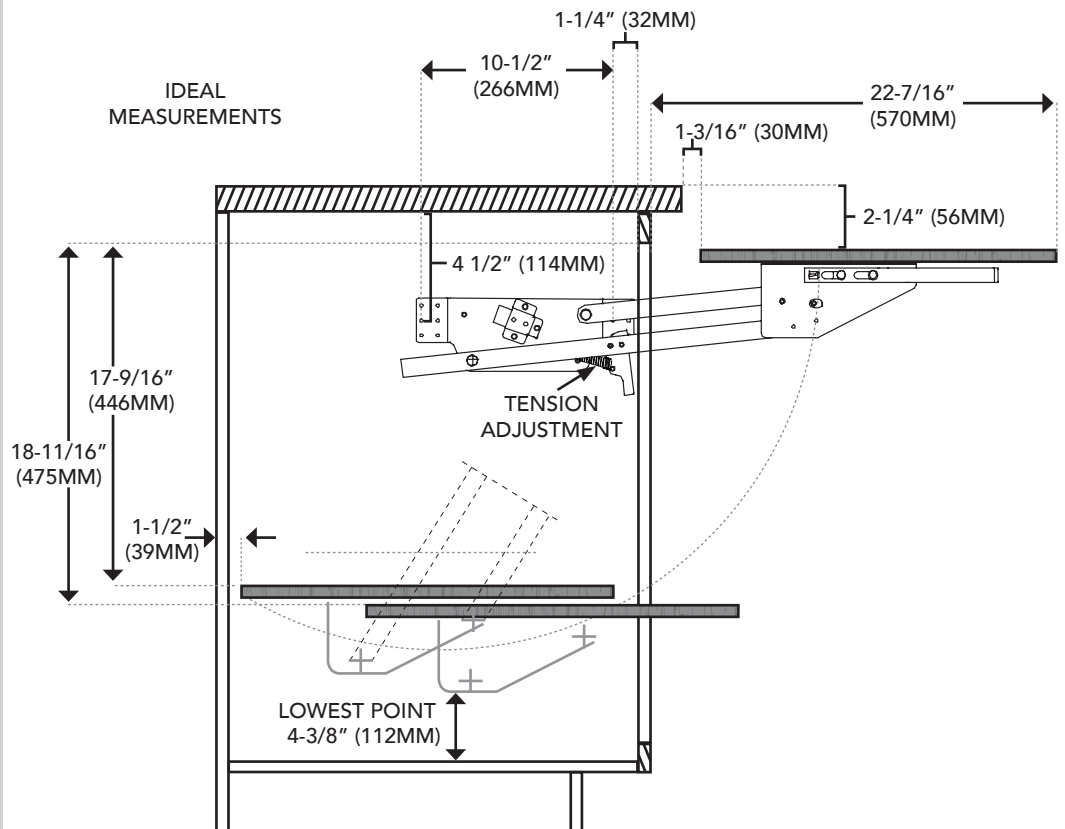
**FIGURE F**



**WARNING**

RELEASING THE 12MM BOX END WRENCH BEING USED TO HOLD THE SPRING-LOADED SIDE-MOUNTING BRACKETS BEFORE SECURELY FASTENING THE REMOVED BOLT CAN CAUSE SERIOUS INJURY

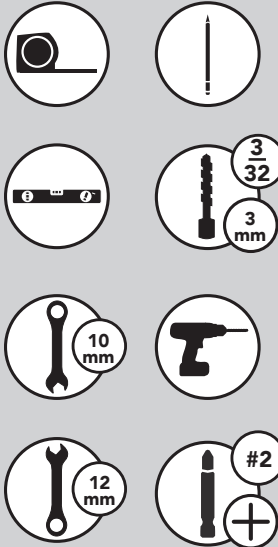
**FIGURE G**



## INSTRUCCIONES DE INSTALACIÓN / LES INSTRUCTIONS D'INSTALLATION

### ELEVADOR DE BATIDORA DE TRABAJO PESADO SERIES RAS-ML SÉRIES RAS-ML DU SYSTÈME ESCAMOTABLE DE MIXEUR ROBUSTE

Herramientas requeridas:  
Outils Requis:



Tiempo estimado de ensamblado  
Durée de l'installation:

**30-45 MIN**

Cuidado/ Entretien:

Limpie con un paño húmedo y seque las partes.  
Lubrique los puntos de los pivotes como sea necesario.  
Nettoyer avec un chiffon humide et essuyer pour sécher complètement. Lubrifiez les points de pivotement si nécessaire



**ADVERTENCIA/  
AVERTISSEMENT:**

Precaución: este es un producto que tiene resortes y puede causar daño severo si no se maneja con cuidado durante el proceso de instalación.

Ceci est un produit avec un ressort qui peut causer des dommages graves s'il n'est pas manipulé correctement lors de l'installation.

\* Repisa para Elevador de Batidora no incluida  
\* La tablette du Système Escamotable de Mixeur n'est pas incluse

**LISTA DE PARTES / LISTE DES PIÈCES**

	Descripción / La description	#
A	Tornillos de Madera del #10 x 5/8" / Vis à bois #10 x 5/8"	16
B	Tornillos de Madera del #10 x 1/2" / Vis à bois #10 x 1/2"	12
C	Soportes de Montaje Lateral / Supports de montage sur le côté	2

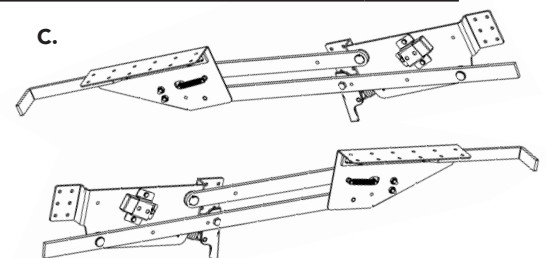
A.



B.



C.





**INSTALANDO PANELES DE SOPORTE LATERAL PARA GABINETES CON MARCO / INSTALLATION DES PANNEAUX DE SUPPORT LATÉRAUX POUR ARMOIRES AVEC CADRAGE AVANT**

**1**

Alinee la parte superior del panel de soporte con la parte superior del gabinete. Los paneles de soporte deben estar a 6" de altura y deben correr a toda la profundidad del gabinete. El grosor del panel de soporte debe ser igual que el marco sobrepuesto (ver la figura A).

Alignez le haut du panneau de support avec le haut de l'armoire. Les panneaux de support doivent avoir 15.24cm (6") de haut et couvrir la profondeur totale de l'armoire. L'épaisseur du panneau de support doit être égale au recouvrement du cadrage avant (voir l'illustration A).

**NOTA: Los paneles de soporte no están incluidos. REMARQUE: Les panneaux de support ne sont pas inclus**

**INSTALANDO SOPORTES DE MONTAJE LATERAL (REFIÉRASE A LA FIGURA B) / INSTALLATION DES SUPPORTS DE MONTAGE SUR LE CÔTÉ (VOIR L'ILLUSTRATION B)**

**2**

**A.** Marque y pre taladre dos orificios piloto de 3/32" (3MM) y de 1/2" (13MM) de profundidad en el panel de soporte lateral.

**B.** El primer orificio debe estar de 2" (51MM) el frente del gabinete (para aplicaciones en empotrados añada el grosor de la puerta), y de 4-1/2" (114MM) abajo desde la parte superior del gabinete.

**C.** El segundo orificio es paralelo a la ubicación del primer orificio de 10-1/2" (267MM) hacia la parte posterior del gabinete.

**D.** Monte el soporte de montaje lateral al panel del soporte del gabinete, alineando el orificio posterior del centro y la ranura frontal con los orificios que fueron taladrados previamente.

**E.** Asegure con dos tornillos de madera del #10 x 5/8". Repita este paso para el otro lado del soporte de montaje. Espere hasta el paso 5 para instalar en las placas de montaje los tornillos restantes, para asegurar que la superficie de la repisa está a nivel con el peso de la batidora.

**NOTA: La distancia desde la parte superior del gabinete es determinada por la altura y la longitud del accesorio. Una distancia de 4-1/2" (114MM) permitirá un espacio libre adecuado para soportes de batidoras de 16-1/2" de alto. Los montajes laterales pueden ser colocados más altos si se utiliza un elevador para aparatos electrónicos pequeños.**

**A.** Marquez et pré-percez (2) trous pilotes de 3/32"(3MM) à 1/2" (13MM) de profondeur dans le panneau de support latéral.

**B.** Le premier trou doit être à 2" (51MM) de l'avant de l'armoire (pour les applications encastrées, ajoutez l'épaisseur de la porte) et 4-1/2" (114MM) vers le bas à partir du haut de l'armoire.

**C.** Le deuxième trou est parallèle à l'emplacement du premier trou à 10-1/2" (267MM) vers l'arrière de l'armoire.

**D.** Montez le support de montage sur le côté sur le panneau de support de l'armoire en alignant le trou arrière du milieu et la fente avant avec les trous qui ont été pré-perçés.

**E.** Fixez avec (2) vis à bois # 10 x 5/8". Répétez cette étape pour l'autre support de montage sur le côté. Attendez jusqu'à l'étape 5 pour installer les vis restantes dans les plaques de montage pour vous assurer que la surface de l'étagère est à niveau avec le poids du mixeur.

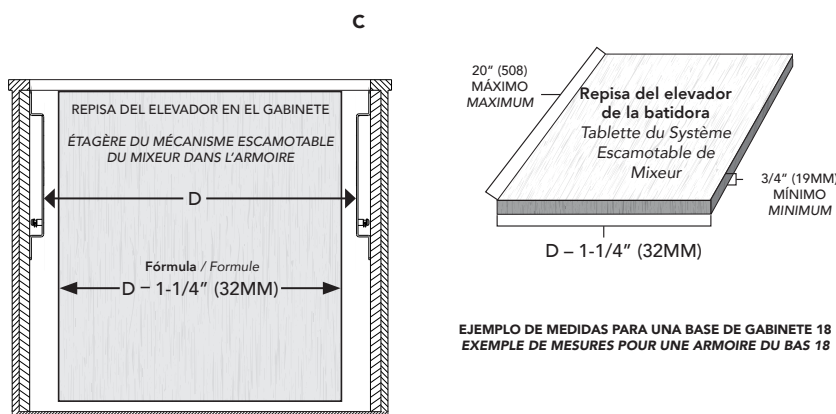
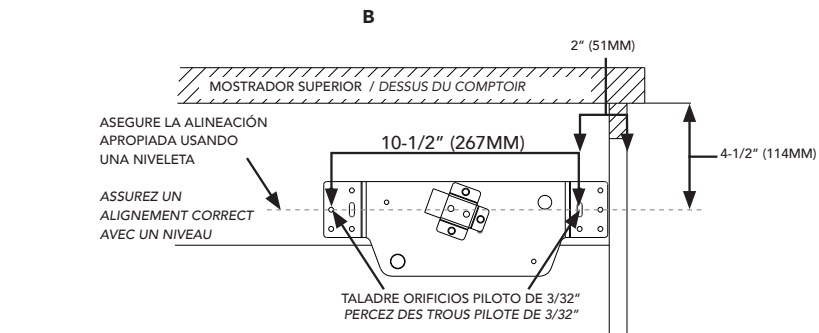
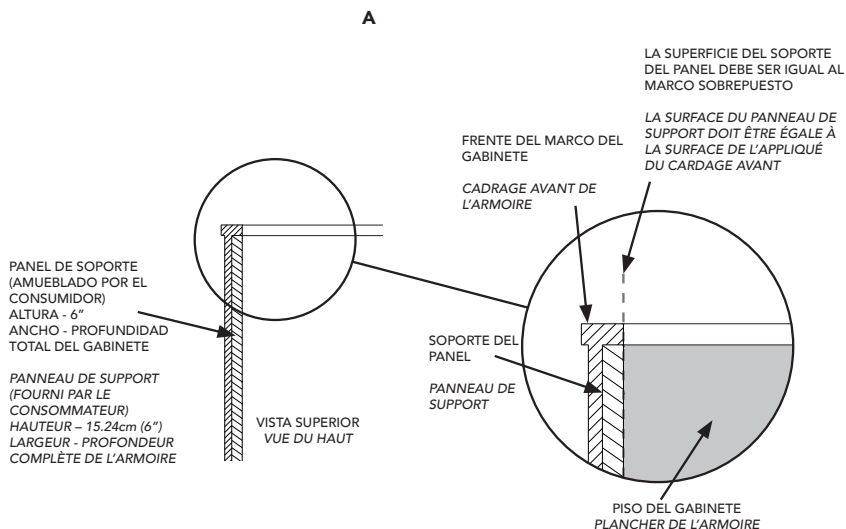
**REMARQUE:** la distance à partir du haut de l'armoire est déterminée par la hauteur et la longueur de l'accessoire. 4-1/2" (114MM) permettra un dégagement adéquat pour les mixeurs de 41.9cm (16-1/2") de hauteur. Les montants latéraux peuvent être positionnés plus haut pour soulever des appareils ménagers plus petits.

**DETERMINANDO EL TAMAÑO DE LA REPISA (NO SE INCLUYE REPISA) DÉTERMINER LA TAILLE DE L'ÉTAGÈRE (ÉTAGÈRE NON INCLUE)**

**3**

Las repisas deben estar a un mínimo de grosor de 3/4" (19MM) de una longitud de 20" (508MM). El ancho de la repisa se determina midiendo el ancho entre la medida del soporte lateral de montaje "D" menos 1-1/4" (32MM) (Ver la figura D).

Les étagères doivent avoir un minimum de 3/4"(19mm) d'épaisseur et 20"(508mm) de longueur. La largeur de l'étagère est déterminée en mesurant la largeur entre les supports de montage sur le côté "D" moins 1-1/4" (32MM) (Voir l'illustration D).



	SIN MARCO / SANS CADRE		FMARCO / CADRAGE AVANT		
	5/8" (16 mm) Pared/Mur	3/4" (19 mm) Pared/Mur	1-1/2" (38 mm)	1-5/8" (41 mm)	1-3/4" (45 mm)
ANCHO DE LA REPISA LARGEUR DE L'ÉTAGÈRE	13-1/2" (343 mm)	13-1/4" (337 mm)	11-3/4" (299 mm)	11-1/2" (292 mm)	11-1/4" (286 mm)

**MONTANDO LA REPISA PARA EL ELEVADOR DE LA BATIDORA  
(REFIÉRASE A LA FIGURA D)**

**MONTAGE DE L'ÉTAGÈRE DU MÉCANISME  
ESCAMOTABLE DU MIXEUR (VOIR L'ILLUSTRATION D)**

4

**NOTA:** Primero pre taladre seis ubicaciones de orificios para asegurar el funcionamiento adecuado del elevador de la batidora.

**REMARQUE:** Pré-percer d'abord 6 emplacements de trous va permettre un bon fonctionnement du mécanisme escamotable du mixeur

**A.** Marque dos ubicaciones de orificios para los tornillos frontales, midiendo 1-3/16" (30MM) desde el lado de la repisa y 8-1/2" (216MM) desde la orilla del frente de la repisa. Marque las ubicaciones de los cuatro tornillos posteriores, midiendo hacia arriba 3" (76MM) por orificio desde los primeros sets marcados.

**B.** Pre taladre orificios piloto de 3/32" (2 mm) con 1/2" (12 mm) de profundidad dentro de la repisa.

**C.** Voltee la repisa y monte a los soportes de montaje con seis tornillos de madera del (6) #10 x 1/2" (12MM).

**NOTA:** Localice las orillas de los lados de la repisa sobre la curva de 90° de la placa de montaje de la batidora, antes de apretar los seis tornillos. Asegúrese de que la repisa no se extienda pasando la superficie externa de la placa de montaje.

**D.** Sujete los seis tornillos de montaje adicionales del #10 x 1/2" (12MM) por debajo de la repisa a otras ubicaciones de orificios disponibles.

**A.** Marquez (2) emplacements de trous pour les vis avant en mesurant à 1-3/16" (30MM) à partir du côté de l'étagère et à 8-1/2" (216MM) du bord avant de l'étagère. Marquez-les (4) emplacements des vis arrière en mesurant 3" (76MM) en plus par trou à partir du premier ensemble de marques.

**B.** Pré-percez des trous pilotes de 3/32" (2 mm) à 1/2" (12 mm) de profondeur dans l'étagère.

**C.** Retournez l'étagère et montez sur les supports de montage avec (6) vis à bois # 10 x 1/2" (12 mm).

**REMARQUE:** Trouvez les bords latéraux de l'étagère sur la courbure de 90° de la plaque de montage du mixeur avant de serrer les six vis. Assurez-vous que l'étagère ne dépasse pas la surface extérieure de la plaque de montage.

**D.** Fixez (6) vis de montage supplémentaires #10 x 1/2" (12 mm) du dessous de l'étagère à d'autres emplacements de trou disponibles.

**AJUSTANDO PARA NIVELAR  
RÉGLAGE DU NIVEAU**

5

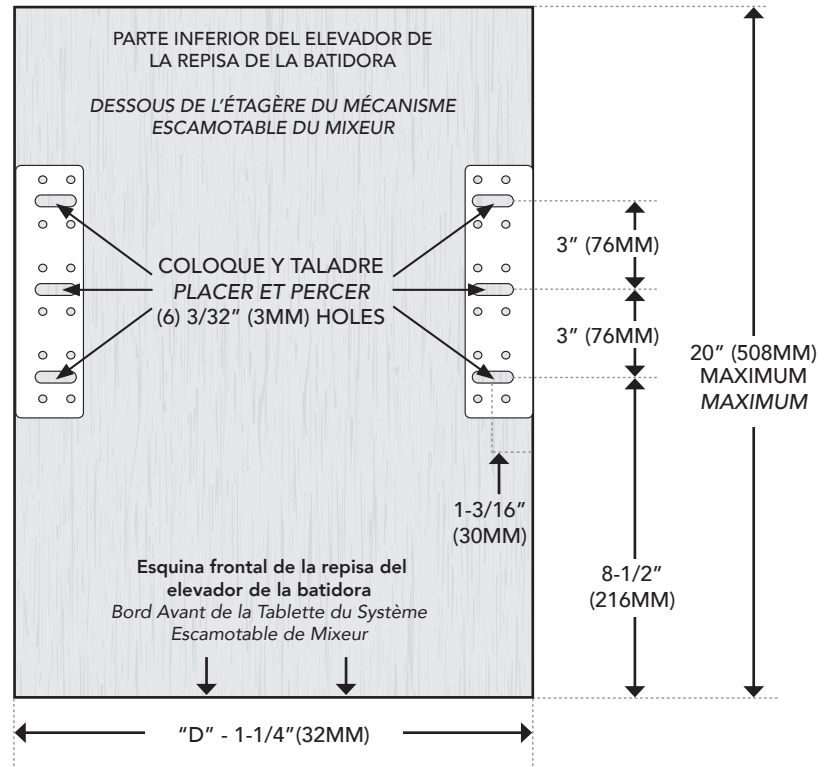
Coloque una niveleta en la repisa cuando esté totalmente extendida. Con una mano sujetando la repisa, afloje el tornillo en la ranura frontal en cada uno de los soportes de montaje del gabinete. La superficie de la repisa debe estar viendo hacia arriba hasta que la batidora sea añadida. Una vez pesada, la repisa se nivelará hacia afuera (Ver la figura E). Una vez que esté en la ubicación deseada, apriete los tornillos frontales.

Coloque el aparato electrónico en el elevador de la batidora y verifique para nivelar en ambas direcciones. Una vez satisfecho, asegure los 12 tornillos de madera del #10 x 5/8" dentro de las ubicaciones adicionales en los soportes de montaje lateral.

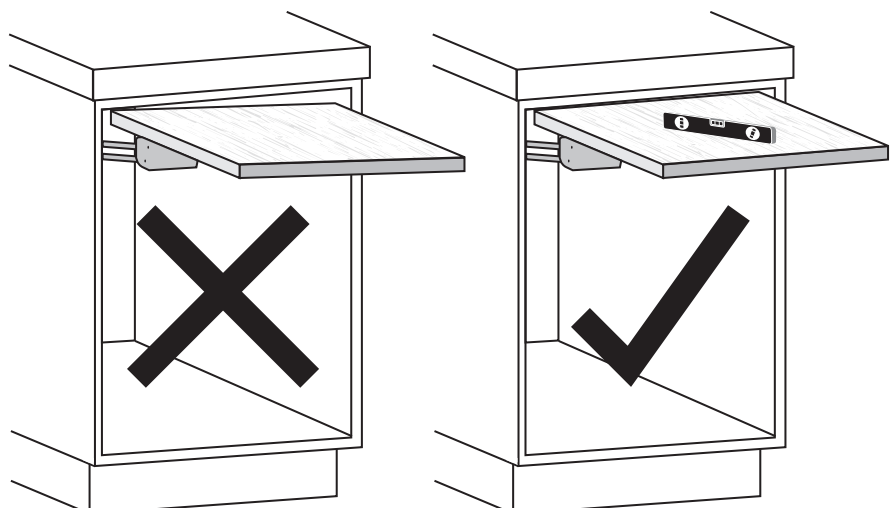
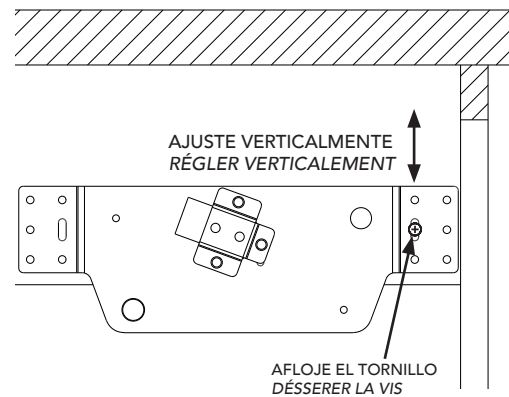
Placez un niveau sur l'étagère lorsqu'elle est complètement étendue. Avec une main soutenant l'étagère, desserrez la vis dans les fentes avant de chacun des supports de montage de l'armoire. La surface de l'étagère devrait se "cabrer" jusqu'à ce que le mixeur soit ajouté. Une fois à contrepois, l'étagère se nivelera (voir l'illustration E). Quand elle est à l'endroit souhaité, serrez les vis avant.

Placez l'appareil ménager sur le mécanisme escamotable du mixeur et vérifiez le niveau dans les deux sens. Une fois satisfait, fixez les (12) vis à bois #10 x 5/8" dans les emplacements supplémentaires sur les supports de montage sur le côté.

D



E



**AJUSTE EL RESORTE DE TENSIÓN DEL ELEVADOR DE LA BATIDORA (REFIÉRASE A LAS FIGURAS F & G)  
RÉGLAGE DE LA TENSION DU RESSORT DU MÉCANISME ESCAMOTABLE DU MIXEUR (VOIR LES ILLUSTRATIONS F & G)**

6

Este elevador de batidora está equipado con tres resortes de tensión ajustables para pesos de 0-20lbs, 20-30lbs, y 30-60lbs. La unidad es enviada con el set de resortes para el peso mediano. Para ajustar la tensión, remueva el set de pernos con una llave abierta de 10MM.

**NOTA: NO suelte el tensor de sostenimiento hasta después de que el set de pernos esté en la ubicación deseada. Con el perno removido, ajuste a la posición deseada. Reinstale el set de pernos, y apriete de manera segura. Repita con el soporte de montaje del lado opuesto.**

*Ce mécanisme escamotable du mixeur est équipé de (3) réglages de tension de ressort réglables pour 0-20lbs, 20-30lbs et 30-60lbs. L'unité est livrée avec les réglages de ressort réglés au milieu. Pour régler la tension, retirez le boulon de réglage avec une clé à fourche de 10MM.*

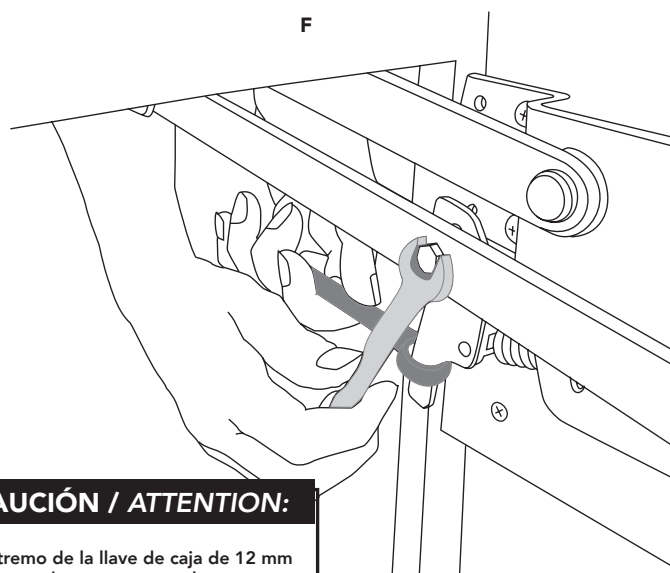
**REMARQUE: NE PAS relâcher la tension de maintien avant que le boulon de réglage ne soit dans l'endroit désiré. Lorsque le boulon est enlevé, ajustez au réglage souhaité. Réinstallez le boulon de réglage et serrez complètement. Répétez avec le support de montage sur le côté opposé.**

**Posición recomendada del resorte para batidoras con peso variado**

*Position Recommandée du Ressort pour un Poids Variant du Mixeur*

- 0–20 lbs. (0 kg–9.07 kg),
- 20–30 lbs. (9.07 kg–13.6 kg)
- 30–60 lbs. (13.6 kg–27.2 kg)

Cualquier peso arriba de 60 libras (27.2 kg) cancelará la garantía de este producto.  
*Tout ce qui est plus de 60 lbs. (27.2 kg) annulera la garantie.*



**PRECAUCIÓN / ATTENTION:**

Soltar el extremo de la llave de caja de 12 mm que se está usando para sostener los resortes con tensión de soportes laterales antes de asegurar el tornillo puede causar lesiones serias. Por favor ajuste con cuidado.

*Dégager la clé à embout carré de 12mm, qui est utilisée pour maintenir les supports latéraux de montage avec ressorts, avant de fixer solidement le boulon retiré peut causer des blessures graves. RÉGLEZ AVEC PRUDENCE S'IL VOUS PLAÎT*

