

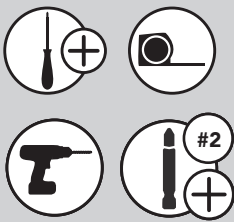
INSTALLATION INSTRUCTIONS

CO AND 5CW2 SERIES

Note 1: Be sure to measure cabinet opening and basket width to make sure basket will clearly pull out of the cabinet without interference.

Note 2: All cabinets are built and constructed differently, some have a built-in shelf that is not easily removeable. This organizer can still be installed with the shelf in place, but note some taller items could hit the shelf when opening and closing.

TOOLS REQUIRED:



ESTIMATED ASSEMBLY TIME:

20 MIN

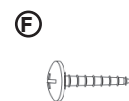
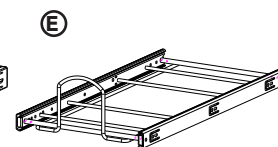
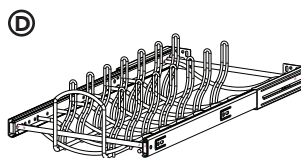
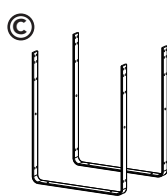
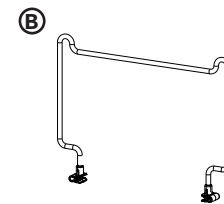
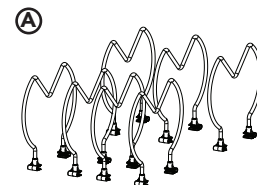
CARE AND MAINTENANCE:

Clean with a damp cloth and wipe parts dry.



PARTS LIST

No.	Description	Qty.	
A	Dividers*	7	14
B	Handle Bar*	1	2
C	U-Shaped Support Brackets	2	
D	Upper Slide Shelf	1	
E	Lower Slide Shelf	1	
F	#8 X 3/4" Truss Head Screws	4	
G	M4 X 8 Flat Head Machine Screws	16	
H	#8 x 1/2" Pan Head Wood Screws	5	



SCAN HERE FOR
INSTALLATION VIDEO

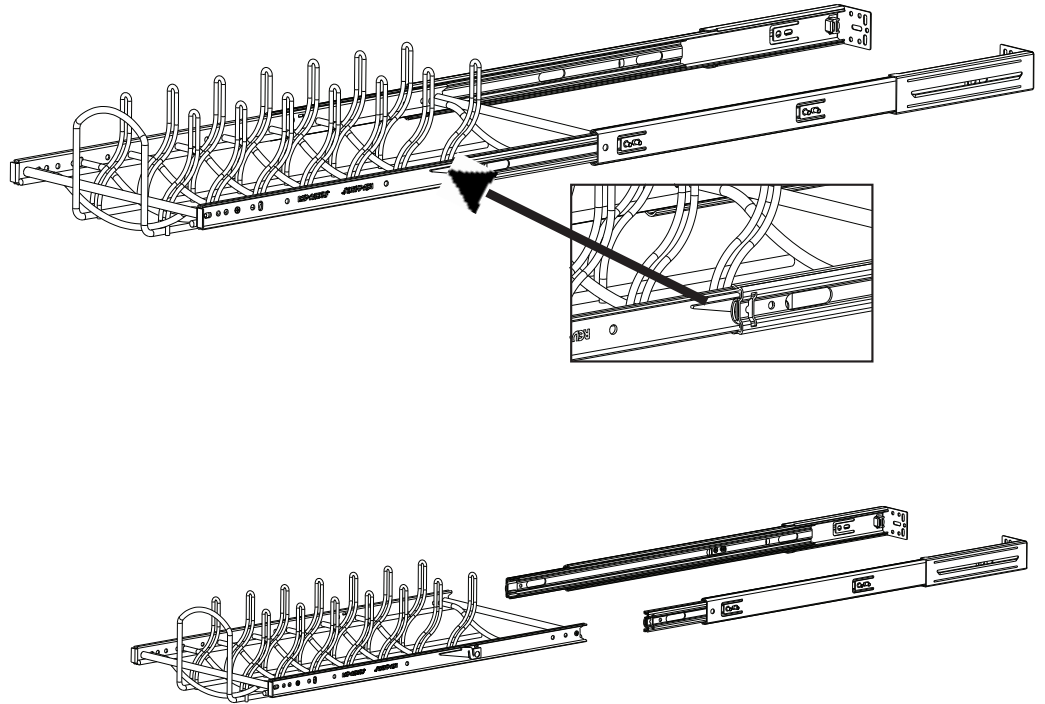


WWW.REV-A-SHELF.COM/VIDEOS

STEP 1

Begin by removing the slides from the (2) baskets by pressing the black release triggers on both sides of the basket (See Figure A).

FIG. A



STEP 2

Attach the pair of bottom slides to the bottom hole position of the U-shaped support bracket using (8) of the provided machine screws (See Figure B).

Note: start with the circular hole first and then proceed to the slotted hole.

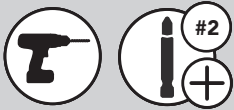
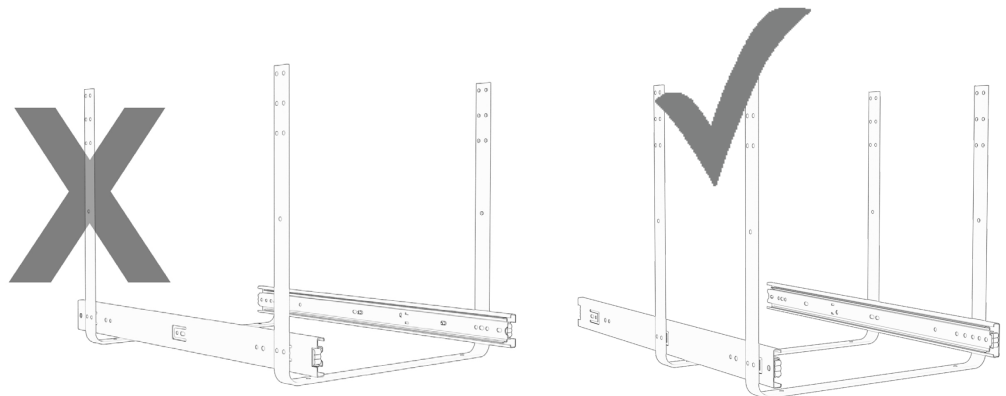
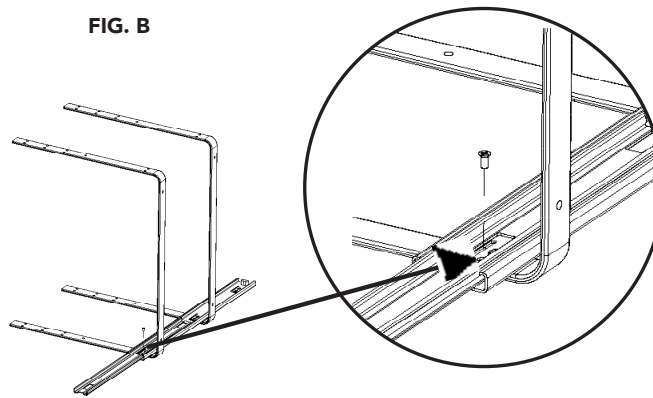


FIG. B



STEP 3

Attach the pair of top basket slides to one of the (3) height options of the U-shaped support bracket using (8) of the provided machine screws (See Figure C).

Note: Ensure the correct installation position is being used as shown in Figure C.

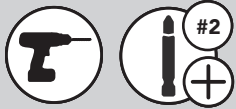
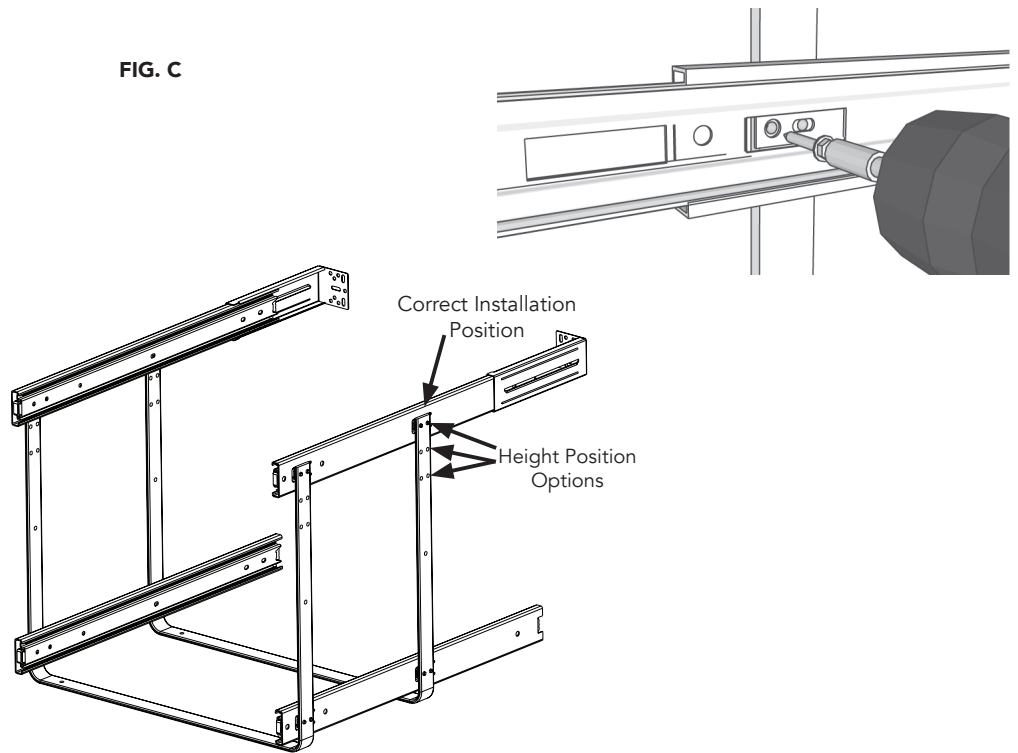


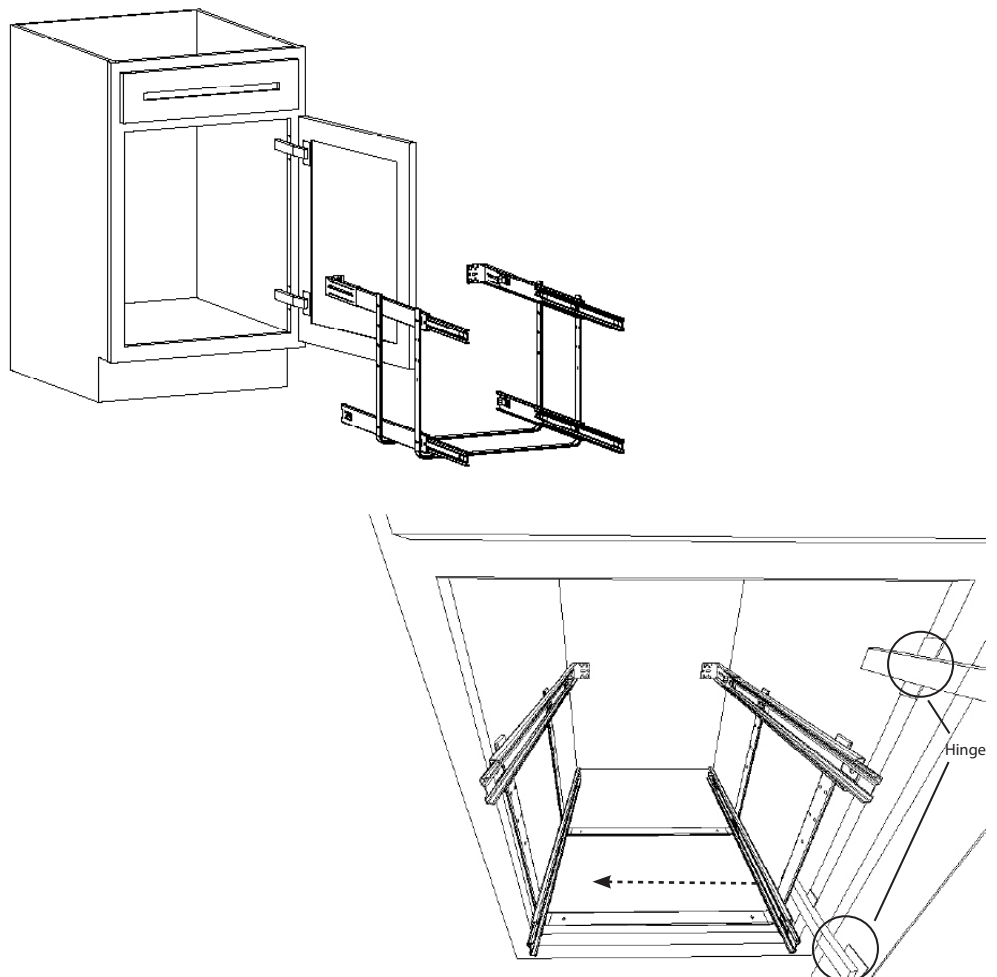
FIG. C



STEP 4

Now that all (4) slides are attached to the support bracket, carefully slide the entire unit into your cabinet and move unit to the opposite side of your cabinet hinges to prevent interference (See Figure D).

FIG. D



STEP 5

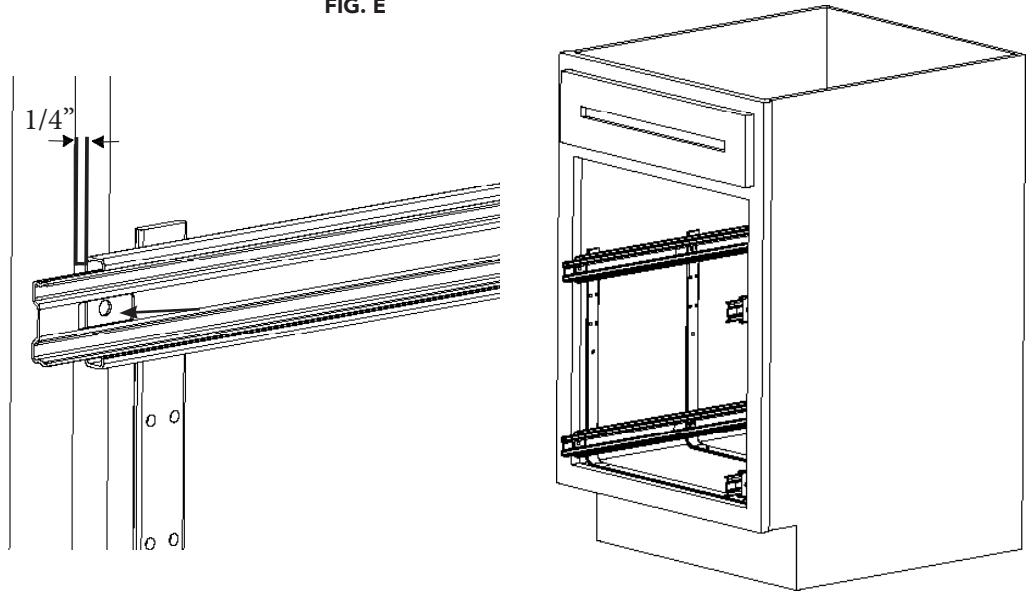
Using the provided 1/2" wood screw, attach slide to face frame of cabinet while making sure that the front of the slide is 1/4" back from the opening (See Figure E).

Note: Only install on one side and not both.

if installing into a frameless application you can simply use the same 1/2" screw and install into the side wall of the cabinet.



FIG. E



STEP 6

Use the (4) 3/4" wood screws to attach U-shaped unit to the floor of the cabinet. (See Figure F).

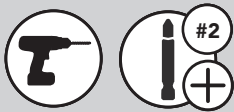
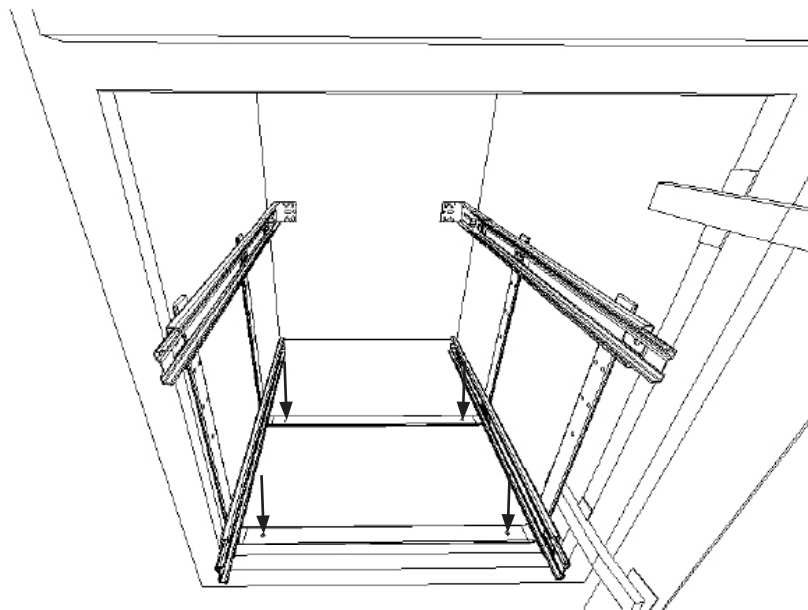


FIG. F

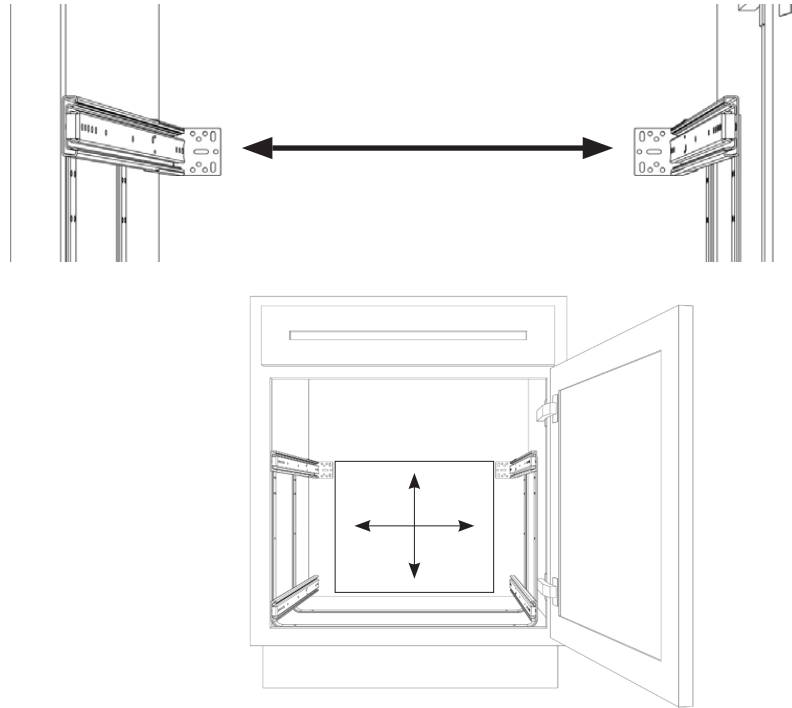


STEP 7

Push the (2) rear metal sockets to the rear of the cabinet and attach both sides using the (4) 1/2" wood screws (See Figure G).

Note: To ensure optimal performance it is recommended that the rear sockets are perfectly aligned.

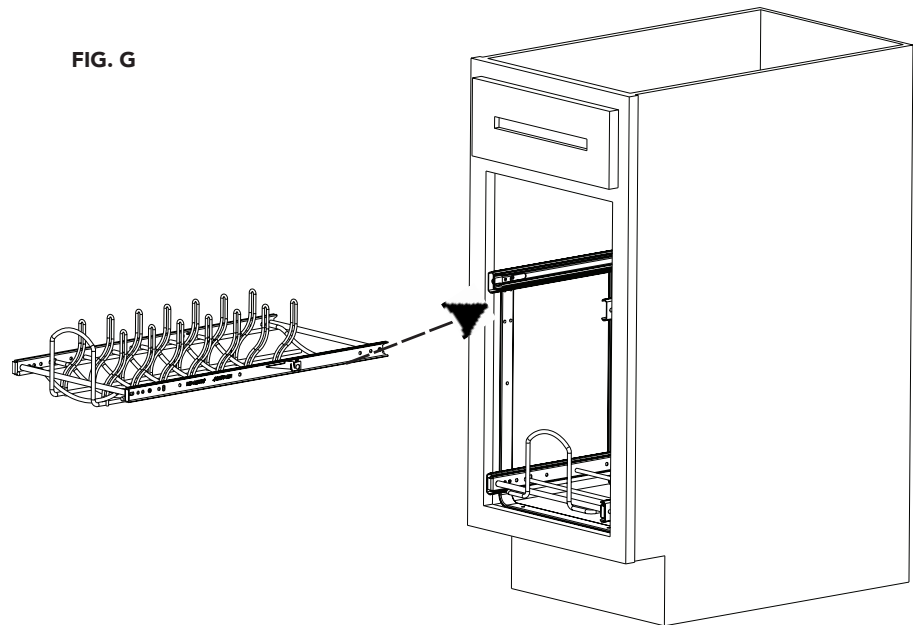
FIG. G



STEP 8

Carefully re-engage the shelves into the slides. Be careful not to force the baskets into the slides as this could cause damage (See Figure G).

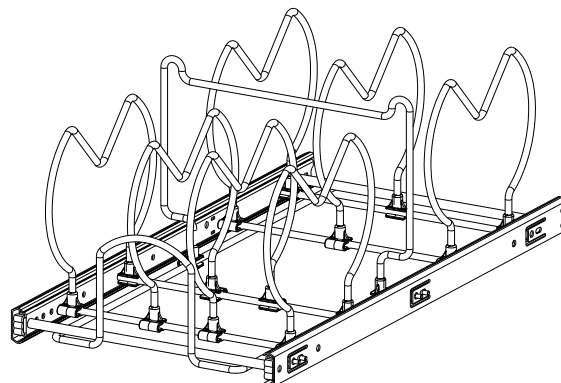
FIG. G



STEP 9

Attach your wire dividers to your lower basket. Slide them left or right to accommodate your different sizes of cookware (See Figure H).

FIG. H



An optional Door Mount Kit (Sold Separately) will attach your cabinet door to your Rev-A-Shelf product.



Part #
RV-DM17KIT-5
5WB-DMKIT

SCAN HERE FOR
INSTALLATION VIDEO



WWW.REV-A-SHELF.COM/VIDEOS



12400 Earl Jones Way
Louisville, KY 40299
rev-a-shelf.com
Customer Service: 800-626-1126

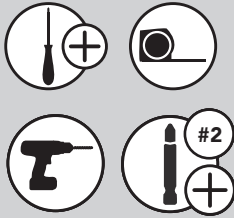
INSTRUCCIONES DE INSTALACIÓN / INSTRUCTIONS D'INSTALLATION

SERIE CO Y 5CW2 / MODÈLES CO ET 5CW2

NOTA: Asegúrese de medir la apertura del gabinete y el ancho de la canasta para estar seguro de que la canasta podrá salir fuera del gabinete sin ninguna interferencia.
Assurez-vous de mesurer l'ouverture de l'armoire et la largeur du panier pour être sûr que le panier sorte de l'armoire sans problème.

NOTA: Todos los gabinetes estan echos y construidos diferente. Algunos tienen entrepaños internos que no son facilmente removibles. El organizador todavia se puede instalar con un entrepaño puesto, pero algunos artículos más altos podrían chocar con el entrepaño al abrir ó cerrar el organizador.
Toutes les armoires sont construites différemment. Certaines armoires ont une étagère intégrée qui sera difficile à enlever. Cet organisateur peut quand même être installé avec l'étagère en place, mais il faut noter que les articles les plus grands pourraient toucher l'étagère lors de l'ouverture et de la fermeture.

Herramientas requeridas: Outils Requis:



Tiempo estimado de ensamblado:
Durée de l'installation:

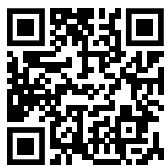
20 MIN

CUIDADO/ ENTRETIEN:

Limpie con un paño húmedo y seque las partes.

Nettoyez avec un linge humide et essuyez les pièces pour les secher complètement.

ESCANEE AQUÍ PARA VER EL VIDEO DE INSTALACIÓN
BALAYER ICI POUR VOIR LA VIDÉO D'INSTALLATION



WWW.REV-A-SHELF.COM/VIDEOS

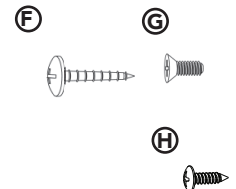
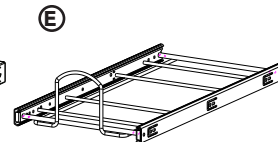
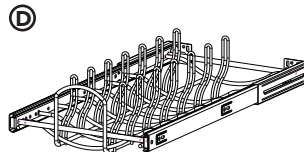
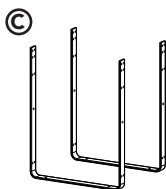
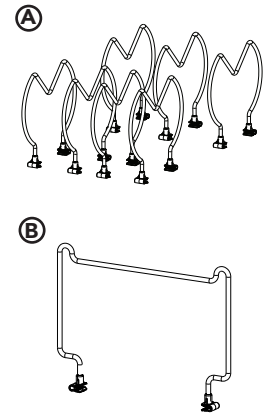


LISTA DE PARTES / LISTE DES PIÈCES

No.	Descripción / La description	Qty.	
A	Divisiones / Diviseurs*	7	14
B	Manubrios / Poignée*	1	2
C	Ferrures de support en U / Soportes en U	2	
D	Panier de la coulisse du haut / Riel superior de la canasta	1	
E	Panier de la coulisse du bas / Riel inferior de la canasta	1	
F	3/4" Tornillos para madera / 3/4" Vis á bois	4	
G	Tornillos de máquina de cabeza plana M4 X 8 / Vis mécanique à tête plate M4 X 8	16	
H	1/2" Tornillos para madera / 1/2" Vis a bois	5	

* CO-15 and 5CW2-1222 Serie =7 Divisiones y 1 Manubrios. CO-15 and 5CW2-1222 Série =7 Diviseurs et 1 Poignée.
CO-21 and 5CW2-2122 Serie =14 Divisiones y 2 Manubrios. CO-15 and 5CW2-1222 Série =14 Diviseurs et 2 Poignée.

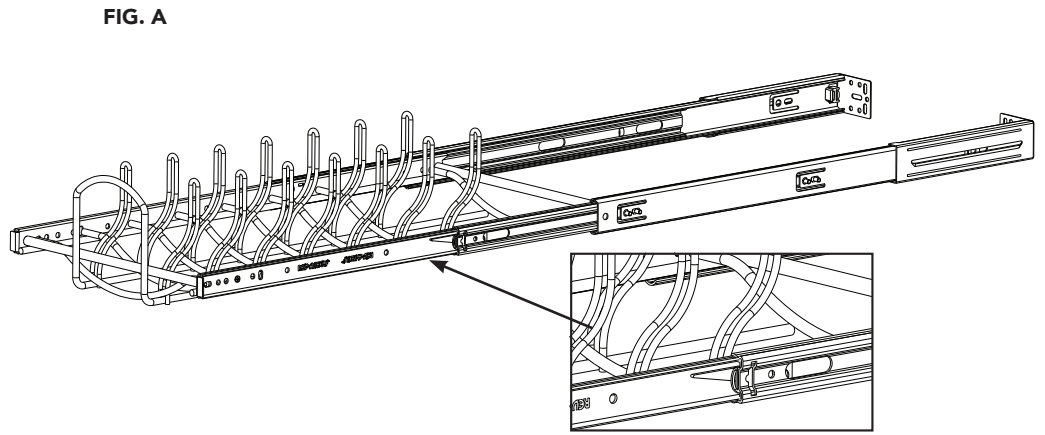
** Se proporcionan tornillos adicionales en caso de que uno se pierda o se extravie.



PASO 1 / ÉTAPE 1

Comience por retirar las guías de las dos (2) cestas presionando los gatillos negros de liberación en ambos lados de la cesta (véase la figura A).

Commencez par retirer les glissières des (2) paniers en appuyant sur les boutons de verrouillage noirs de chaque côté du panier (voir illustration A).



PASO 2 / ÉTAPE 2

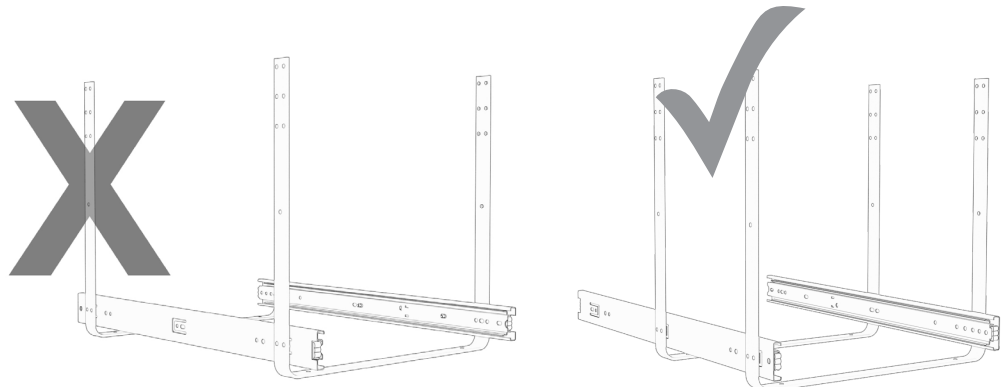
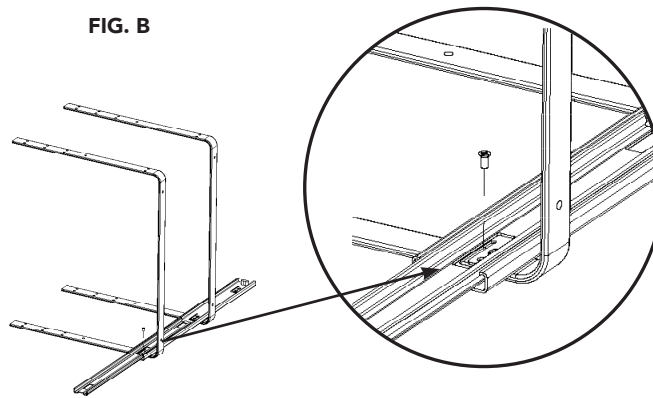
Fije el par de deslizadores inferiores sobre la posición del orificio inferior del soporte de sujeción en forma de U utilizando ocho (8) de los tornillos para máquina proporcionados (véase la figura B).

Nota: primero comience con el orificio circular y luego proceda con el orificio ranurado.

Fixez les glissières inférieures en vissant les (8) vis fraisées fournies (voir illustration B) dans les trous de la partie inférieure du support en forme de U.

Remarque : Commencez par le trou circulaire, puis passez au trou rainuré.

FIG. B



PASO 3 / ÉTAPE 3

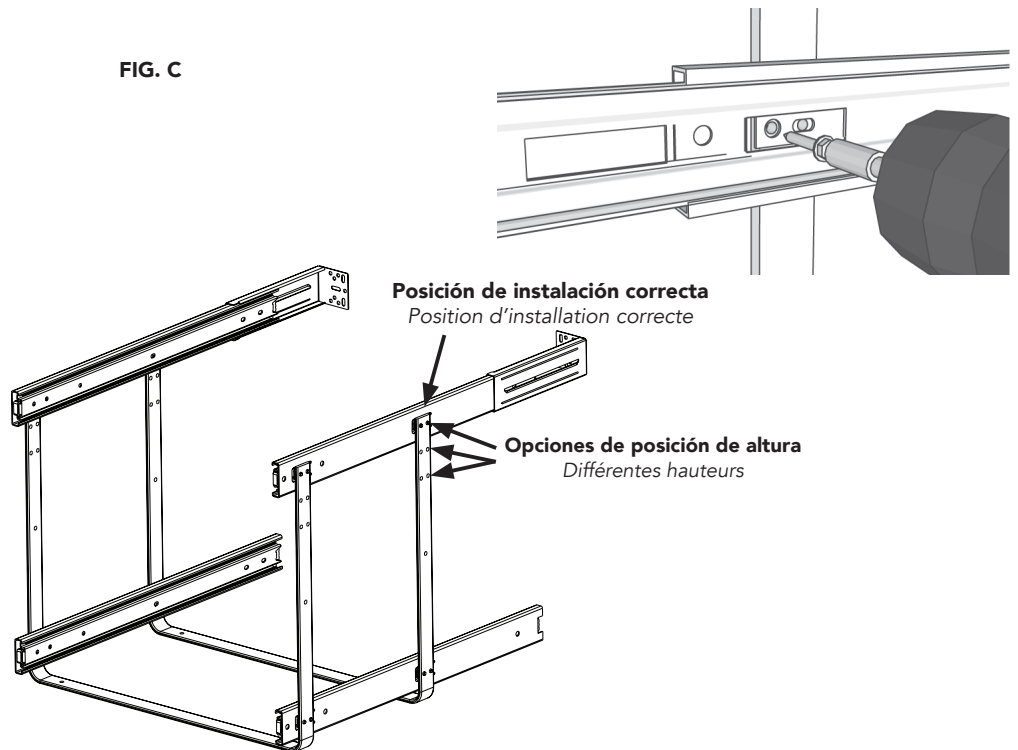
Fije el par de deslizadores de la canasta superior a una de las tres (3) opciones de altura del soporte de sujeción en forma de U utilizando ocho (8) de los tornillos para máquina suministrados (véase la figura C).

Nota: Asegúrese de estar utilizando la posición de instalación correcta, tal como se indica en la figura C.

Fixez la paire de glissières du panier supérieur à l'une des (3) hauteurs proposées sur le support de fixation en U à l'aide de (8) vis fraisées fournies (voir illustration C).

Remarque : Assurez-vous de respecter la position d'installation recommandée, comme le montre l'illustration C.

FIG. C

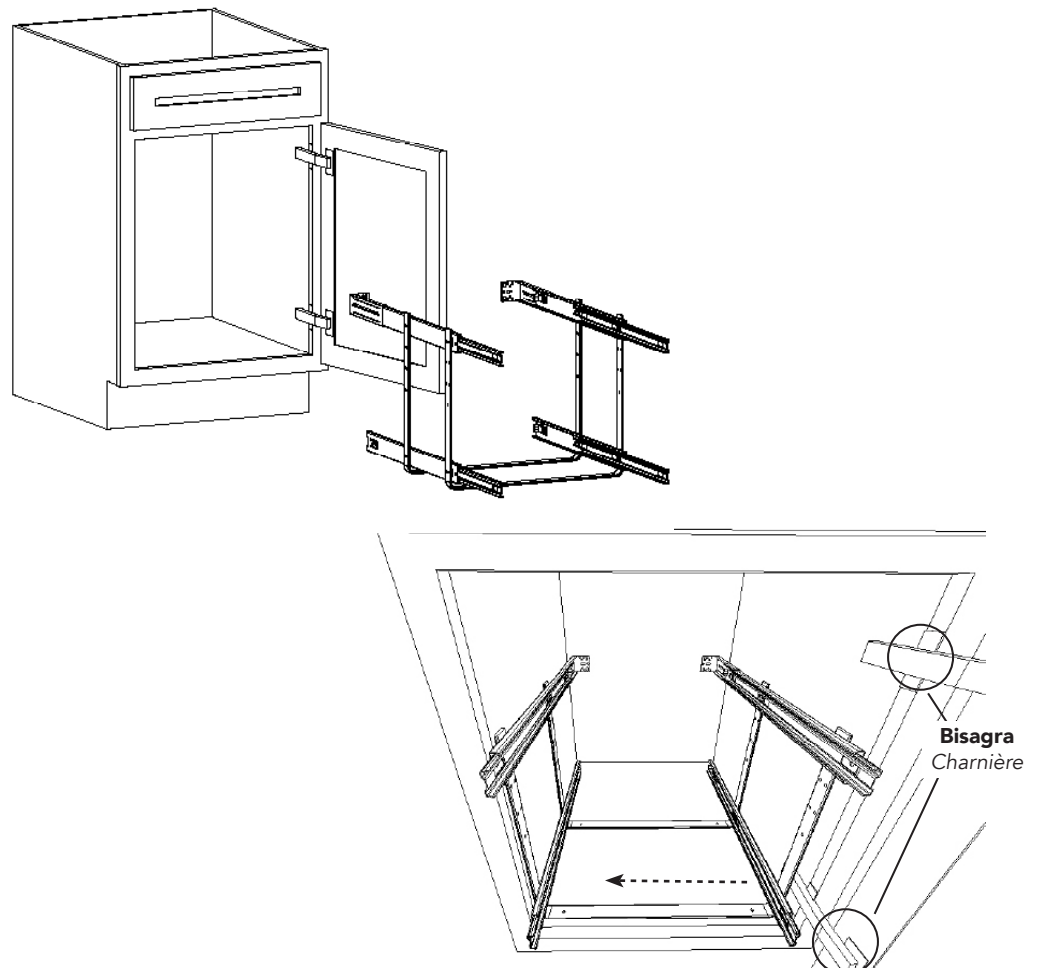


PASO 4 / ÉTAPE 4

Una vez que los cuatro (4) deslizadores estén unidos al soporte de sujeción, deslice con cuidado toda la unidad hacia el interior del gabinete y mueva la unidad hacia el lado opuesto de las bisagras del gabinete con el fin de evitar que haya interferencias (véase la figura D).

Une fois les (4) glissières fixées au support, faites coulisser avec précaution l'ensemble de l'unité dans votre armoire en déplaçant l'unité du côté opposé aux charnières de l'armoire pour éviter un blocage (voir illustration D).

FIG. D



PASO 5 / ÉTAPE 5

Con el tornillo para madera de 1/2" suministrado, fije el deslizador al marco frontal del gabinete asegurándose de que el frente del deslizador esté a 1/4" de la abertura (véase la figura E).

Nota: Sólo instale en un lado y no en ambos.

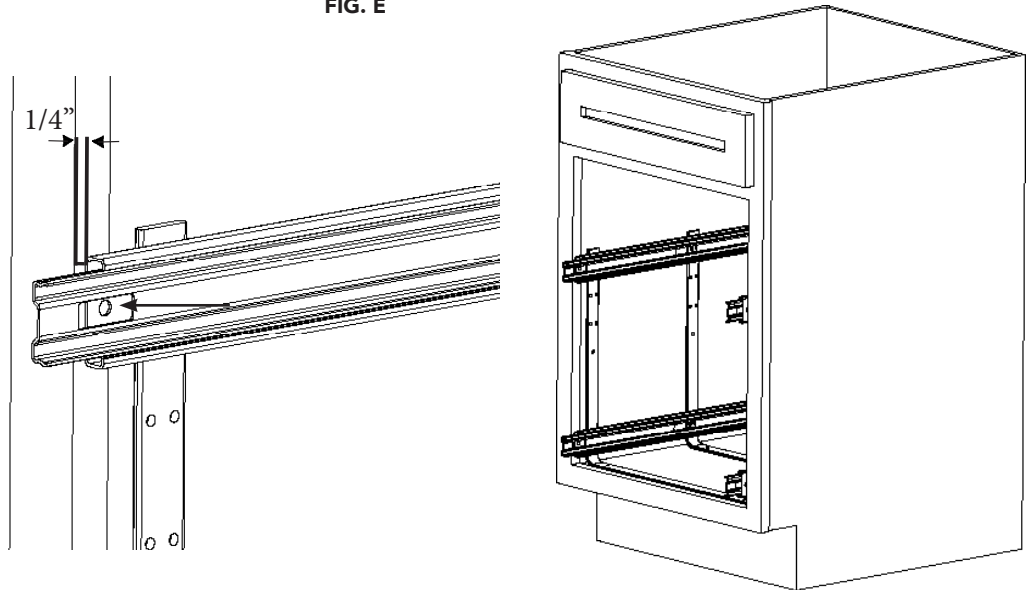
Si se instala en una pieza sin marco, puede utilizar simplemente el mismo tornillo de 1/2" e instalarlo en la pared lateral del gabinete.

À l'aide de la vis à bois de 1/2 po fournie, fixez la glissière au cadre de l'armoire en vous assurant que l'avant de la glissière soit à 1/4 po de l'ouverture (voir illustration E).

Remarque : Installez la glissière d'un seul côté et non des deux.

Si vous l'installez dans une armoire sans dormant, vous pouvez simplement utiliser la même vis de 1/2 po pour l'installer dans la paroi latérale de l'armoire.

FIG. E

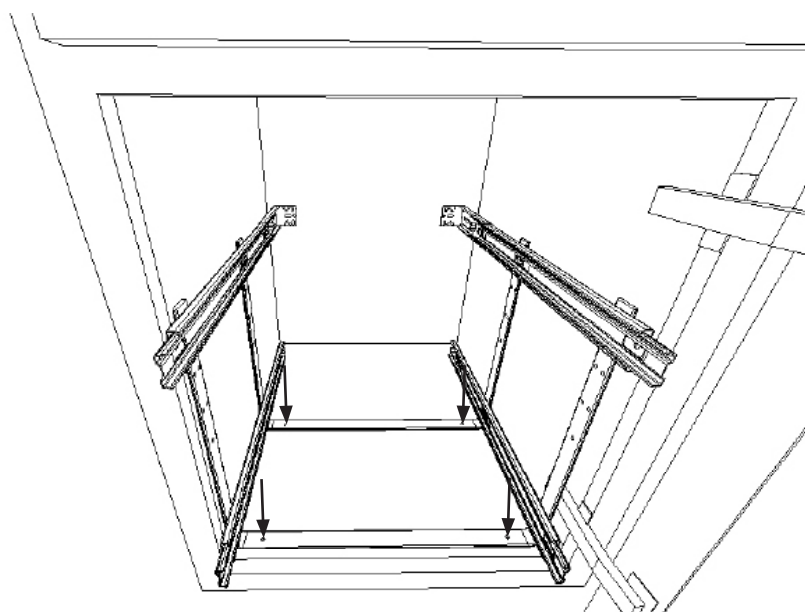


PASO 6 / ÉTAPE 6

Utilice los cuatro (4) tornillos para madera de 3/4" para fijar la unidad en forma de U al suelo del gabinete (véase la figura F).

Utilisez les (4) vis à bois de 3/4 po pour fixer l'unité en U au fond de l'armoire. (Voir illustration F).

FIG. F



PASO 7 / ÉTAPE 7

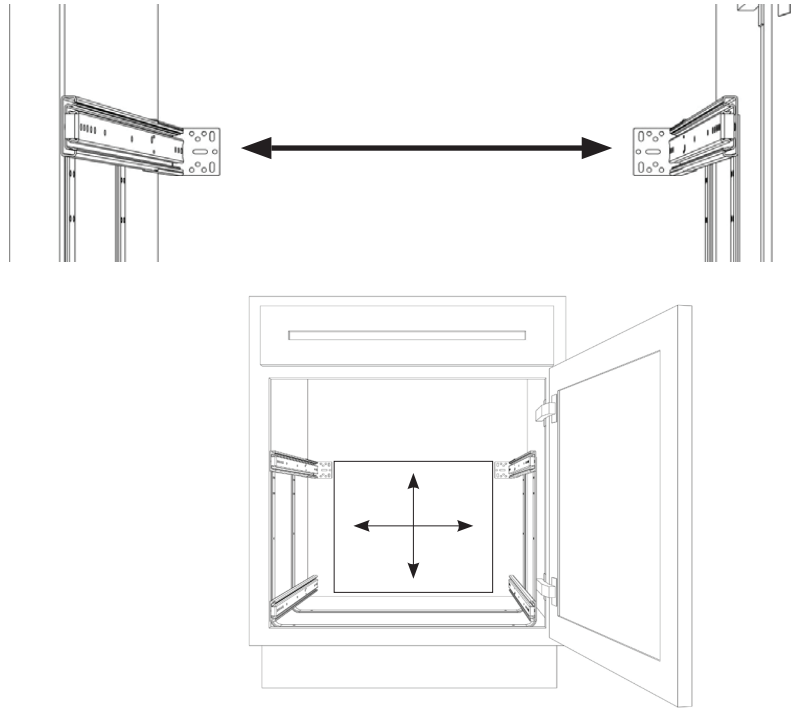
Empuje los dos (2) enchufes metálicos traseros hacia la parte posterior del gabinete y fije ambos lados usando los cuatro (4) tornillos para madera de 1/2" (véase la figura G).

Nota: Para garantizar un rendimiento óptimo se recomienda que los enchufes traseros estén perfectamente alineados.

Plaquez les (2) fixations métalliques situées de chaque côté contre le fond de l'armoire et solidarisez l'ensemble à l'aide des (4) vis à bois de 1/2 po (voir illustration G).

Remarque : Pour assurer une meilleure fonctionnalité, il est recommandé que les fixations arrière soient parfaitement alignées.

FIG. G

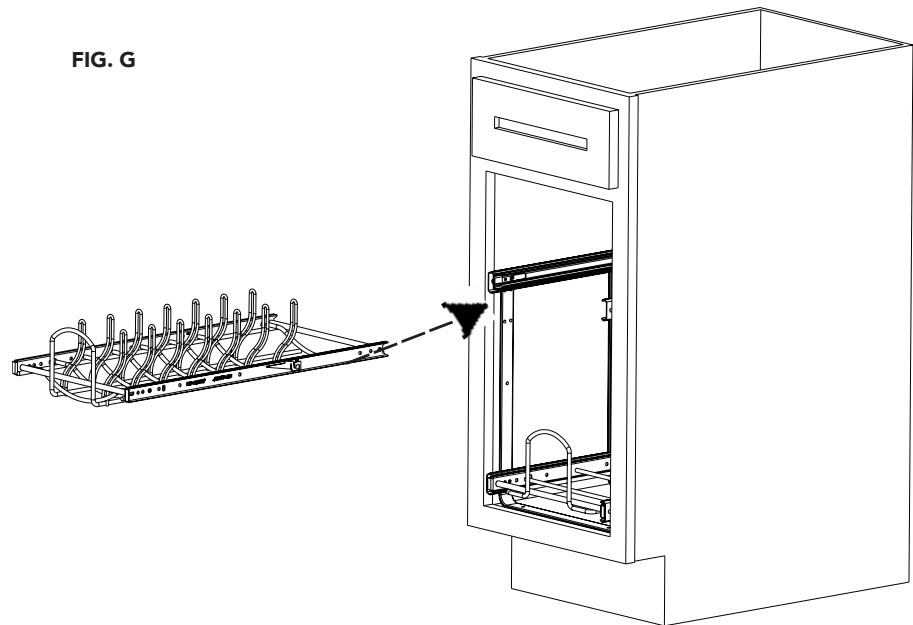


PASO 8 / ÉTAPE 8

Vuelva a enganchar con cuidado los estantes en los toboganes. Tenga cuidado de no forzar las cestas en los portaobjetos, ya que esto podría causar daños (consulte la Figura G).

Réenclenchez soigneusement les étagères dans les glissières. Veillez à ne pas forcer les paniers dans les glissières car cela pourrait les endommager (voir Figure G).

FIG. G

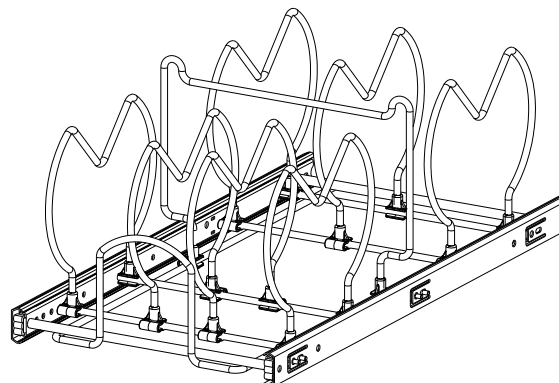


PASO 9 / ÉTAPE 9

Coloque los divisores metálicos en la canasta inferior. Deslícelos hacia la izquierda o hacia la derecha para adaptarlos a los diferentes tamaños de los utensilios de su cocina (véase la figura H).

Fixez vos séparateurs de fils à votre panier inférieur. Faites-les glisser vers la gauche ou la droite pour accueillir vos ustensiles de cuisson de différentes tailles (voir illustration H).

FIG. H



Un juego opcional de montaje para puertas (que se vende por separado) fijará la puerta de su gabinete a su producto Rev-A-Shelf.
Un kit de montage de porte en option (vendu séparément) permettra de fixer la porte de votre armoire à votre produit Rev-A-Shelf.



Part #
RV-DM17KIT-5
5WB-DMKIT

ESCANEE AQUÍ PARA VER EL VIDEO DE INSTALACIÓN
BALAYER ICI POUR VOIR LA VIDÉO D'INSTALLATION



WWW.REV-A-SHELF.COM/VIDEOS

 **REV·A·SHELF**[®]
Innovation through Organization™

12400 Earl Jones Way
Louisville, KY 40299
rev-a-shelf.com
Customer Service: 800-626-1126