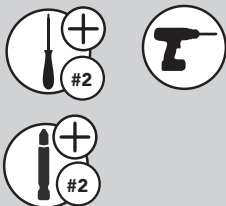


## INSTALLATION INSTRUCTIONS

### DOOR MOUNT KIT

#### TOOLS REQUIRED:



#### ESTIMATED ASSEMBLY TIME:

**20 MIN**

#### CARE AND MAINTENANCE:

Clean with a damp cloth and wipe parts dry.

#### NOTE:

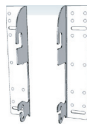
The door mount kit is designed to work with almost any RV series waste container, Single and Two-Tier pull-out baskets, Two-Tier Cookware Organizers and certain Hampers. This kit has a patented design to work with virtually all cabinet door designs. (US Patent No. 6,390,576)



#### PARTS LIST:

No.	Description	QTY.
A	Door Brackets	2
B	L Brackets	2
C	Screws and Nuts	4
D	Wood Screws	6
E	Machine Screws	4
F	Door Extenders	4
G	Double Stick Tape	4

A)



B)



C)



D)



E)



F)



G)



WATCH TUTORIALS OF OUR PRODUCTS BEING INSTALLED



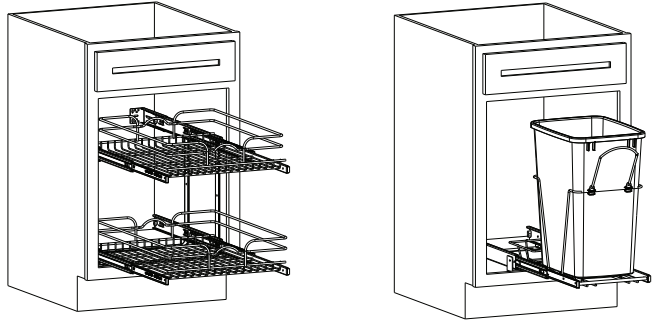
WWW.REV-A-SHELF.COM/VIDEOS

### STEP 1

Make sure that your unit is securely installed into your cabinet. Remove the cabinet door and hinges to begin installation.

(See Figure A).

FIG. A



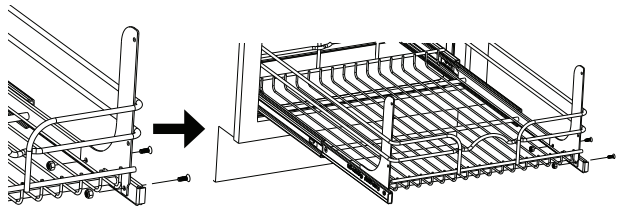
### STEP 2

Using the (4) provided screws and nuts, attach the L-Brackets to the slide.

**Note:** Depending on your particular basket design L-Brackets will mount on either the inside or outside of wire.

(See Figure B).

FIG. B



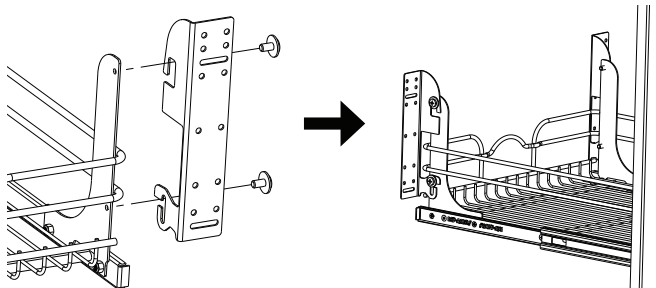
Inside wire shown

### STEP 3A

Attach the door brackets to the outside of the L-brackets using the (4) provided screws.

(See Figure C)

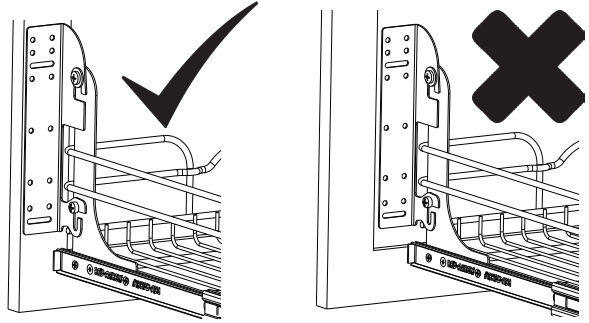
FIG. C



### STEP 3B

Since each cabinet door is different make sure the door brackets line up with the thick portion of the cabinet door. This will ensure that the screws will not run thru and damage your door.  
(See Figure D)

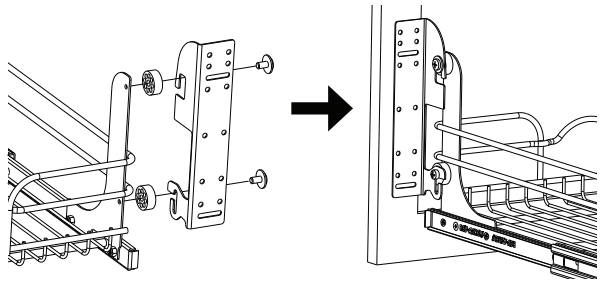
FIG. D



### STEP 3C

Plastic spacers are provided if the door brackets need to be extended further to reach the thick portion of the door.  
(See Figure E)

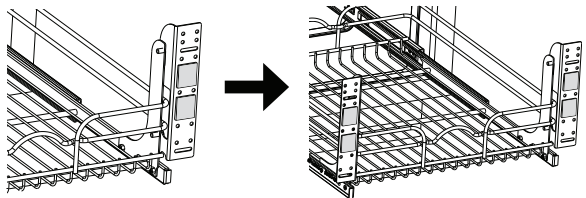
FIG. E



### STEP 4

Apply double stick tape to the door brackets.  
(See Figure F)

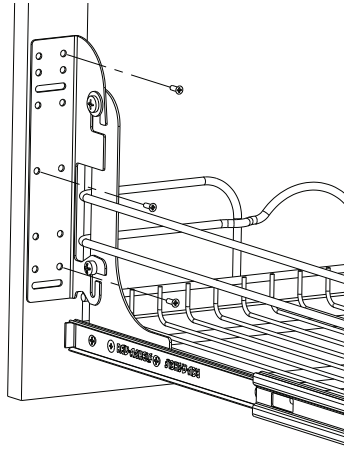
FIG. F



### STEP 5

Attach cabinet door to the brackets while trying to keep door level. Don't worry if it is off a little, this can all be adjusted. Double stick tape will hold the door in place while you use the provided wood screws, to secure the brackets to cabinet door. (See Figure G)

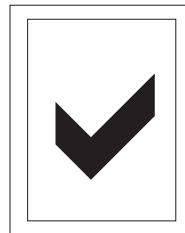
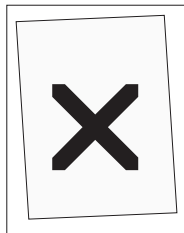
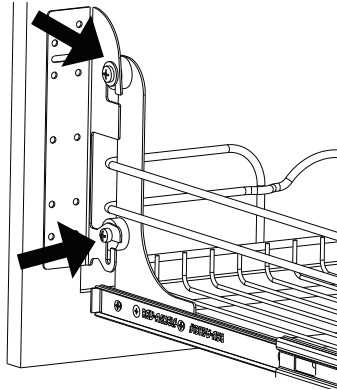
FIG. G



### STEP 6

Now that cabinet door is attached you will be able to fully adjust the door by loosening and positioning the bolts. Once the door is in the correct alignment, you can retighten all (4) bolts. (See Figure H)

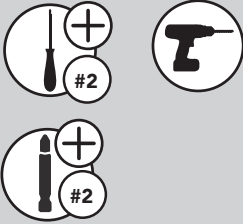
FIG. H



## INSTRUCCIONES DE INSTALACIÓN / LES INSTRUCTIONS D'INSTALLATION

### KIT DE MONTAJE DE PUERTA / KIT DE MONTAGE POUR PORTE

Herramientas requeridas:  
Outils Requis:



Tiempo estimado de ensamblado  
Durée de l'installation:

**20 MIN**

Cuidado/ Entretien:

Limpie con un paño húmedo y seque las partes.

Nettoyer avec un chiffon humide et essuyer pour sécher complètement.

#### NOTA / REMARQUE

El kit de montaje de puerta está diseñado para trabajar con casi todas las series de baterías de cocina, contenedores de RV, canastas sencillas y de dos niveles para jalar, organizadores de dos niveles de utensilios de cocina así como para cierto tipo de cestas. Este kit de puerta tiene una patente diseñada para trabajar con casi prácticamente todos los diseños de puertas de gabinete.

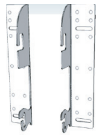
Le kit de montage pour porte est conçu pour fonctionner avec presque n'importe quelle poubelle de la série RV, paniers coulissants simples ou doubles, range-plats à deux niveaux et certains paniers. Ce kit pour porte a une conception brevetée pour s'adapter à presque tous les modèles de portes d'armoires.



#### Lista de partes / Liste des pièces

No.	Descripción / Description	QTY.
A	Soportes para Puerta Supports de porte	2
B	Soportes tipo L Équerres de support	2
C	Tornillos y Tuercas Vis et écrous	4
D	Tornillos de Madera Vis à bois	6
E	Tornillos de máquina Vis machine	4
F	Extensiones de puerta Rallonges pour porte	4
G	Cinta de doble lado Ruban double adhésion	4

A)



B)



C)



D)



E)



F)



G)



INSTALLATION INSTRUCTIONS: DOOR MOUNT KIT

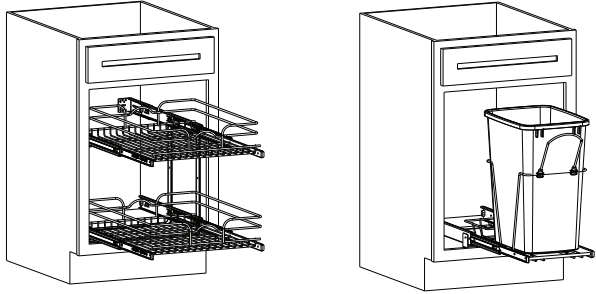
## PASO 1 / ÉTAPE 1

Asegúrese de que la unidad esté instalada de manera fija dentro del gabinete. Quite la puerta del gabinete para empezar a montar la puerta.

**(Vea la Figura A)**

*Assurez-vous que votre unité est correctement installée dans votre armoire. Retirez la porte de l'armoire et les charnières pour commencer à monter votre porte.*  
**(Voir Figure A)**

FIG. A



## PASO 2 / ÉTAPE 2

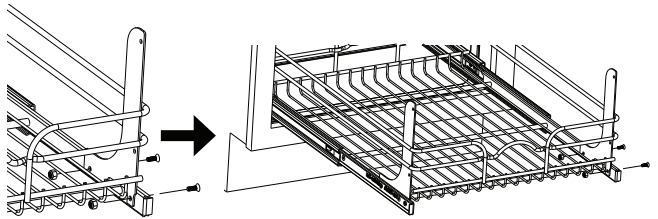
Utilizando los cuatro tornillos y tuercas que se proveen, sujete los soportes tipo L con el riel.

**Nota:** dependiendo el tipo de diseño de su canasta, el soporte tipo L puede ser montado ya sea adentro o afuera del cable.

**(Vea la Figura B)**

*En utilisant les 4 vis et écrous fournis, montez les équerres de support sur votre coulisse.*  
*Remarque: Selon la conception particulière de votre panier, l'équerre de support va se monter à l'intérieur ou à l'extérieur du fil métallique.*  
**(Voir Figure B)**

FIG. B



**Se muestra el cable interior**

*L'illustration montre un montage à l'intérieur du fil métallique*

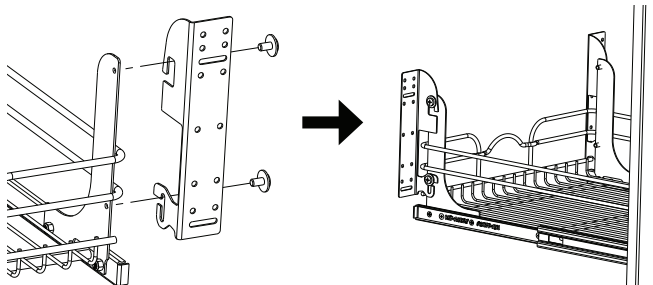
## PASO 3A / ÉTAPE 3A

Sujete los soportes de la puerta a la parte exterior de los soportes tipo L, utilizando los cuatro tornillos que se proveen.

**(Vea la Figura C)**

*Attachez les supports de porte à l'extérieur des équerres de support avec les 4 vis fournies.*  
**(Voir Figure C)**

FIG. C



### PASO 3B / ÉTAPE 3B

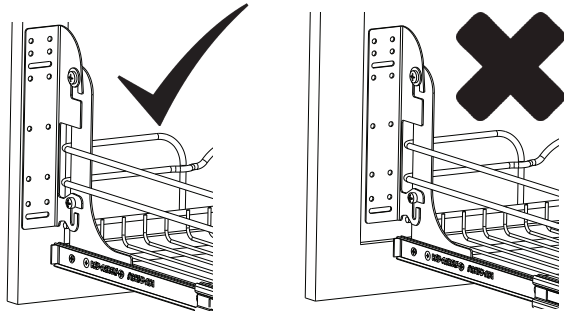
Cada puerta de gabinete es diferente, pero asegúrese de que el soporte de la puerta se alinea con la porción gruesa de la puerta del gabinete. Esto asegurará que los tornillos no se atraviesen ni dañen su puerta.

**(Vea la Figura D)**

*Chaque porte d'armoire est différente, mais assurez-vous que le support de porte s'aligne avec la partie épaisse de la porte de l'armoire. Cela permettra d'assurer que les vis ne vont pas passer à travers et endommager votre porte.*

**(Voir Figure D)**

**FIG. D**



### PASO 3C / ÉTAPE 3C

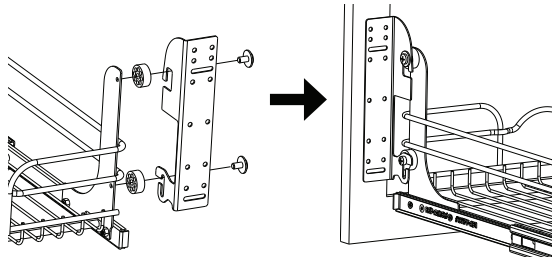
Se proveen espaciadores de plástico si es que los soportes de la puerta necesitan ser extendidos para alcanzar la porción gruesa de la puerta.

**(Vea la Figura E)**

*Des espaces en plastique sont fournis si les supports de porte doivent être étendus plus loin pour atteindre la partie épaisse de la porte.*

**(Voir Figure E)**

**FIG. E**



### PASO 4 / ÉTAPE 4

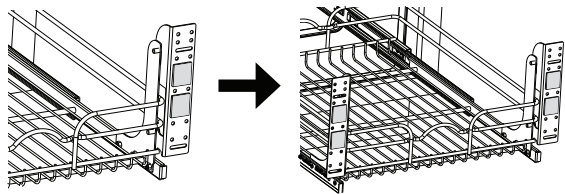
Aplique cinta de doble lado a los soportes de la puerta. Sujete la puerta del gabinete a los soportes mientras trata de mantener la puerta a nivel. No se preocupe si la puerta se mueve un poco, esto puede ser ajustado. La cinta de doble lado sujetara la puerta en su lugar mientras usted atornilla los soportes a la puerta del gabinete.

**(Vea la Figura F)**

*Mettez du ruban adhésif double sur les supports de porte. Fixez la porte de l'armoire aux supports tout en essayant de maintenir la porte à niveau. Ne vous inquiétez pas si elle n'est pas tout à fait à niveau, tout cela peut être ajusté. Le ruban adhésif double tiendra la porte en place pendant que vous vissez les supports sur la porte de l'armoire.*

**(Voir Figure F)**

**FIG. F**

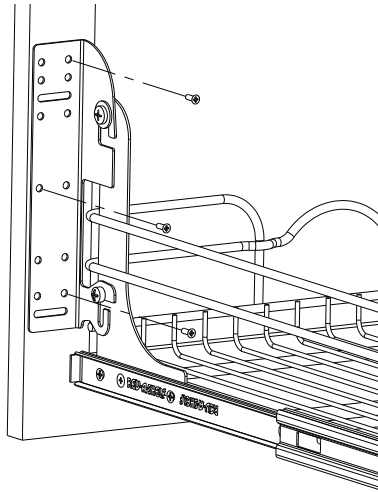


## PASO 5 / ÉTAPE 5

Utilizando los tornillos de madera que se proveen, asegure los soportes a la puerta del gabinete.  
**(Vea la Figura G)**

*En utilisant les vis à bois fournies, fixez les supports à la porte de l'armoire.  
(Voir Figure G)*

**FIG. G**



## PASO 6 / ÉTAPE 6

Ahora que la puerta del gabinete está sujeta, usted podrá ajustar la puerta completamente, aflojando y posicionando los pernos. Una vez que la puerta esté alineada correctamente, usted puede volver a apretar los cuatro pernos.  
**(Vea la Figura H)**

*Maintenant que la porte de l'armoire est attachée, vous pouvez ajuster la porte complètement en desserrant et en positionnant les boulons. Une fois que la porte est bien alignée, vous pouvez resserrer tous les 4 boulons.  
(Voir Figure H)*

**FIG. H**

