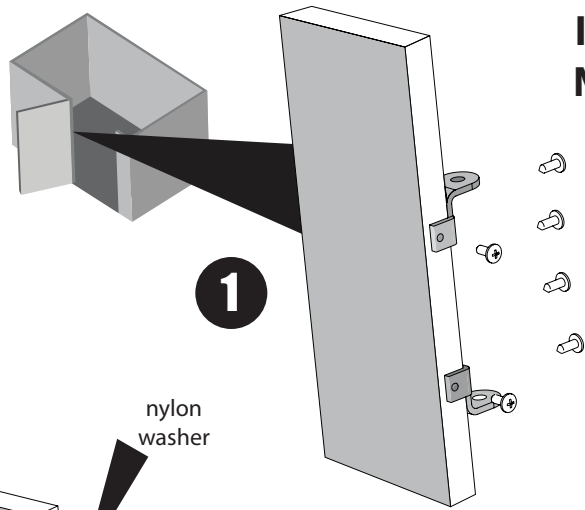


CHROME HALF MOON LAZY SUSAN INSTALLATION INSTRUCTIONS

INSTRUCCIONES DE INSTALACIÓN DE LA MEDIA BANDEJA GIRATORIA CROMADA

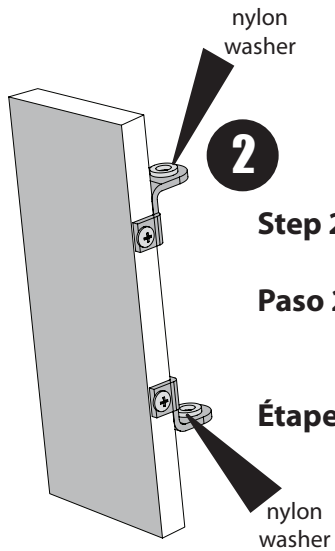
NOTICE D'INSTALLATION DE LA TABLETTE TOURNANTE CHROMÉE EN DEMI-LUNE



Step 1: Attach mounting bracket to inside of cabinet at desired height using provided mounting screws (4) #8 x 5/8". (See fig. 1)

Paso 1: Instale el soporte de montaje a la altura deseada en la parte interior del armario con los cuatro (4) tornillos suministrados núm. 8 x 5/8. (Ver la Figura 1)

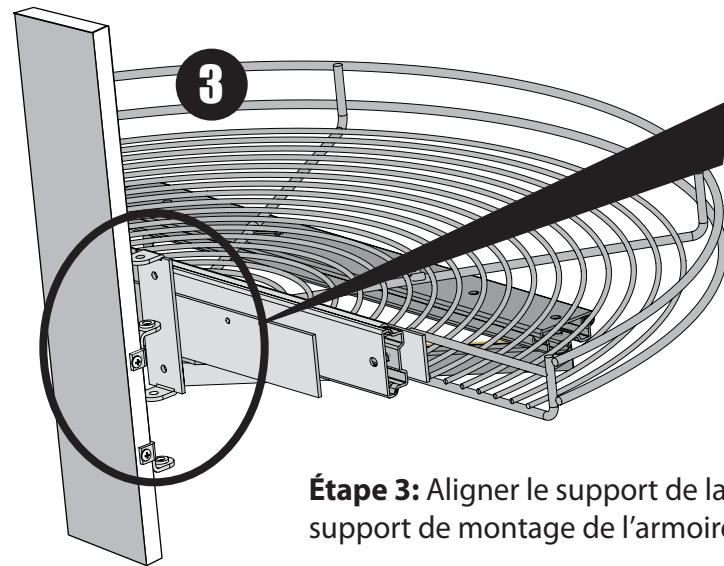
Étape 1: Attacher le support de montage à l'intérieur de l'armoire à la hauteur souhaitée avec les quatre (4) vis de montage no 8 x 5/8 po fournies. (Voir la figure 1.)



Step 2: Place provided nylon washers at specified locations. (See fig. 2)

Paso 2: Coloque los tornillos de nylon suministrados en los sitios indicados. (Ver la Figura 2)

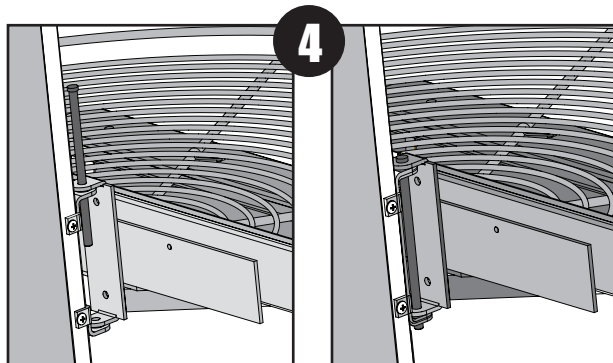
Étape 2: Placer les rondelles de nylon fournies aux endroits spécifiés. (Voir la figure 2.)



Step 3: Align Susan bracket and cabinet mounting bracket as shown. (See fig. 3)

Paso 3: Alinee los soportes de la bandeja giratoria con los soportes de montaje del armario, tal como se muestra. (Ver la Figura 3)

Étape 3: Aligner le support de la tablette tournante et le support de montage de l'armoire, tel illustré. (Voir la figure 3.)



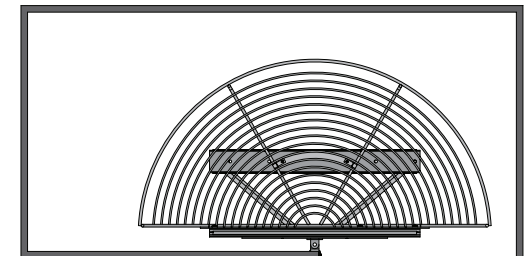
Step 4: Insert Pin. (See fig. 4) **NOTE:** Check for proper fit and operation.

Paso 4: Inserte la clavija. (Vea la figura 4)

NOTA: Verifique la posición y el funcionamiento de la unidad.

Étape 4: Insérer la goupille. (Voir la figure 4.)

REMARQUE. Vérifier que l'ajustement et le fonctionnement sont corrects.



12400 Earl Jones Way, Louisville, KY 40299
(800) 626-1126 • rev-a-shelf.com