



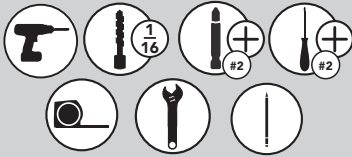
12400 Earl Jones Way
 Louisville, KY 40299
 rev-a-shelf.com
 Customer Service: 800-626-1126



INSTALLATION INSTRUCTIONS

CHEF'S PANTRY

TOOLS REQUIRED:



ESTIMATED ASSEMBLY TIME:

60 MIN

CARE AND MAINTENANCE:

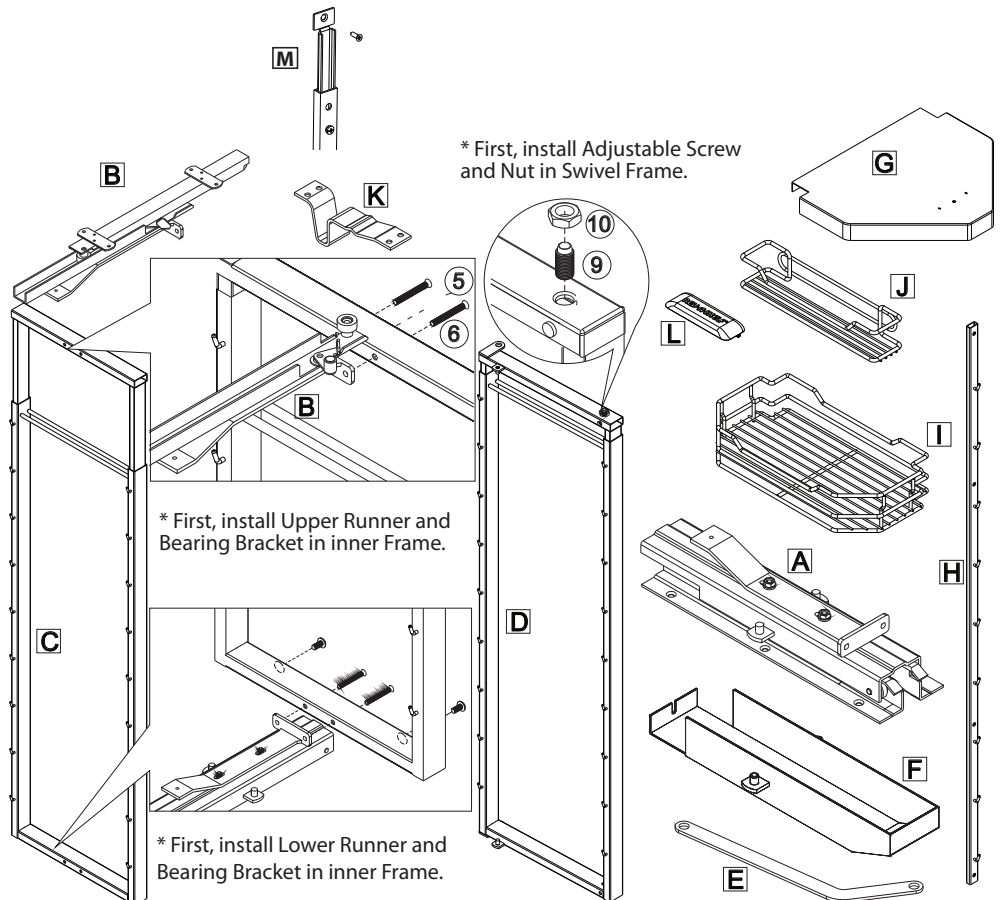
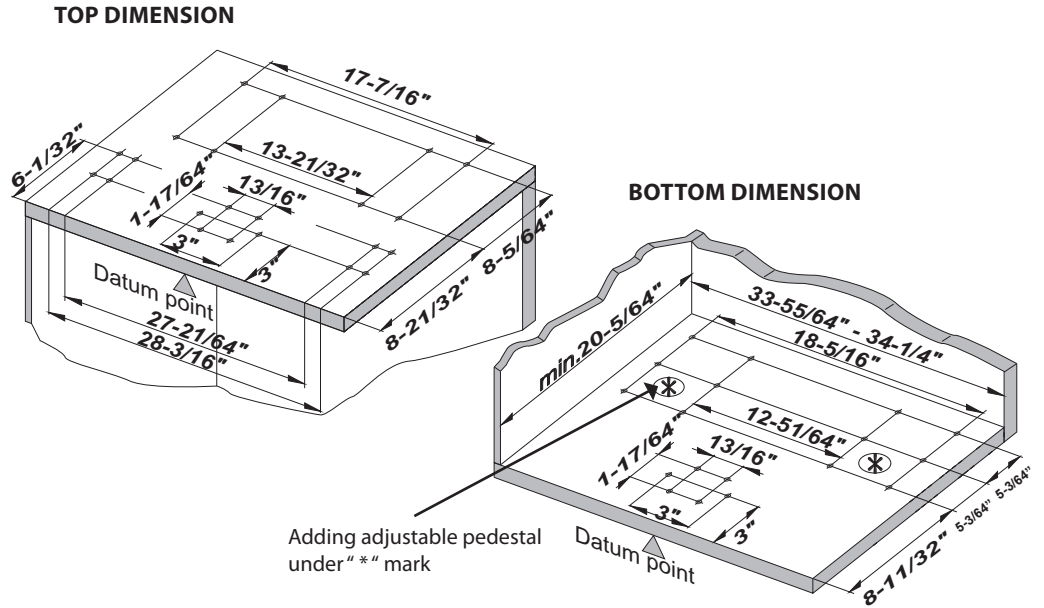
Clean with a damp cloth and wipe parts dry.

FITTING PARTS LIST:

Description	Qty
1 Wood Screw	20
2 Bearing Bracket	2
3 Bearing	1
4 M5 Screw	2
5 M4 Cover Screws	5
6 Runner Fitting Screws	4
7 Handle Safety Cover	4
8 Wood Screw	16
9 Adjustable Screw	1
10 Adjustable nut	1
11 Washer	2
12 Plastic plug	4

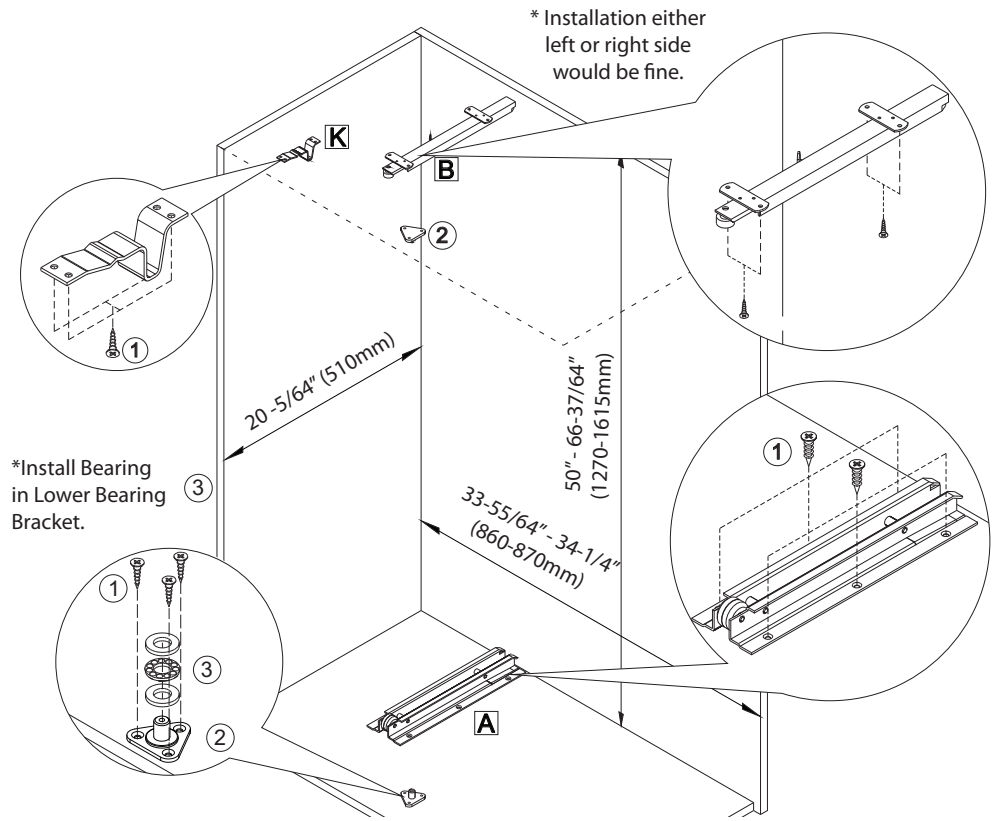
PANEL PARTS LIST:

Description	Qty
A Lower Runner	1
B Upper Runner	1
C Inner Frame	1
D Swivel Frame	1
E Handle	2
F Upper Cover	1
G Lower Cover	1
H Slotted Moldings	2
I Basket (Large)	
J Basket (Small)	
K Catch	1
L Logo Cap	1
M AMB Brackets	4



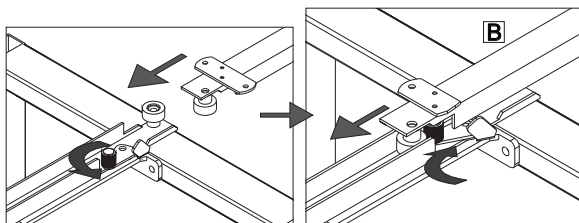
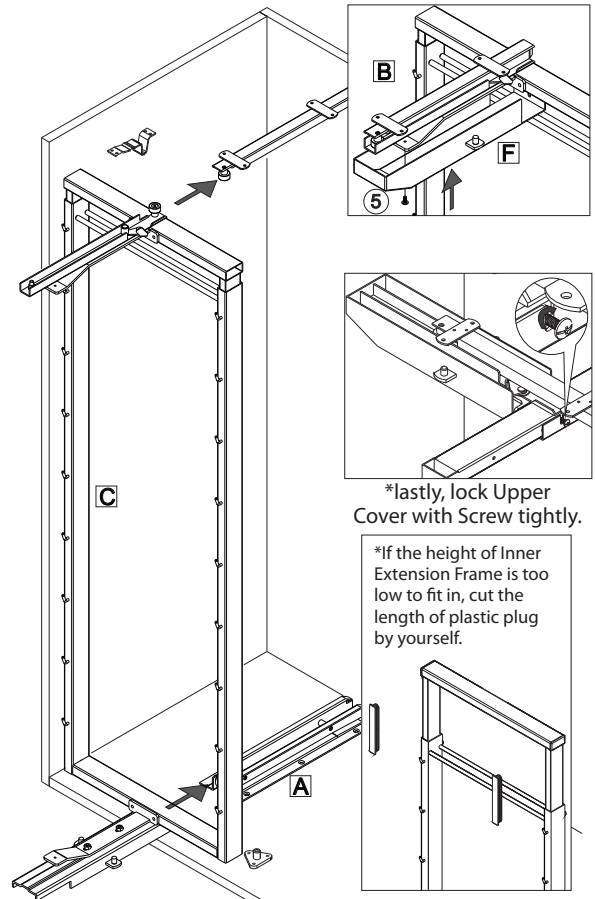
1

According to the above dimension, install Upper Runner, Lower Runner, catch and Bearing Bracket and lock tightly.



2

Put Inner Frame into cabinet and lock Upper Cover to Upper Runner.

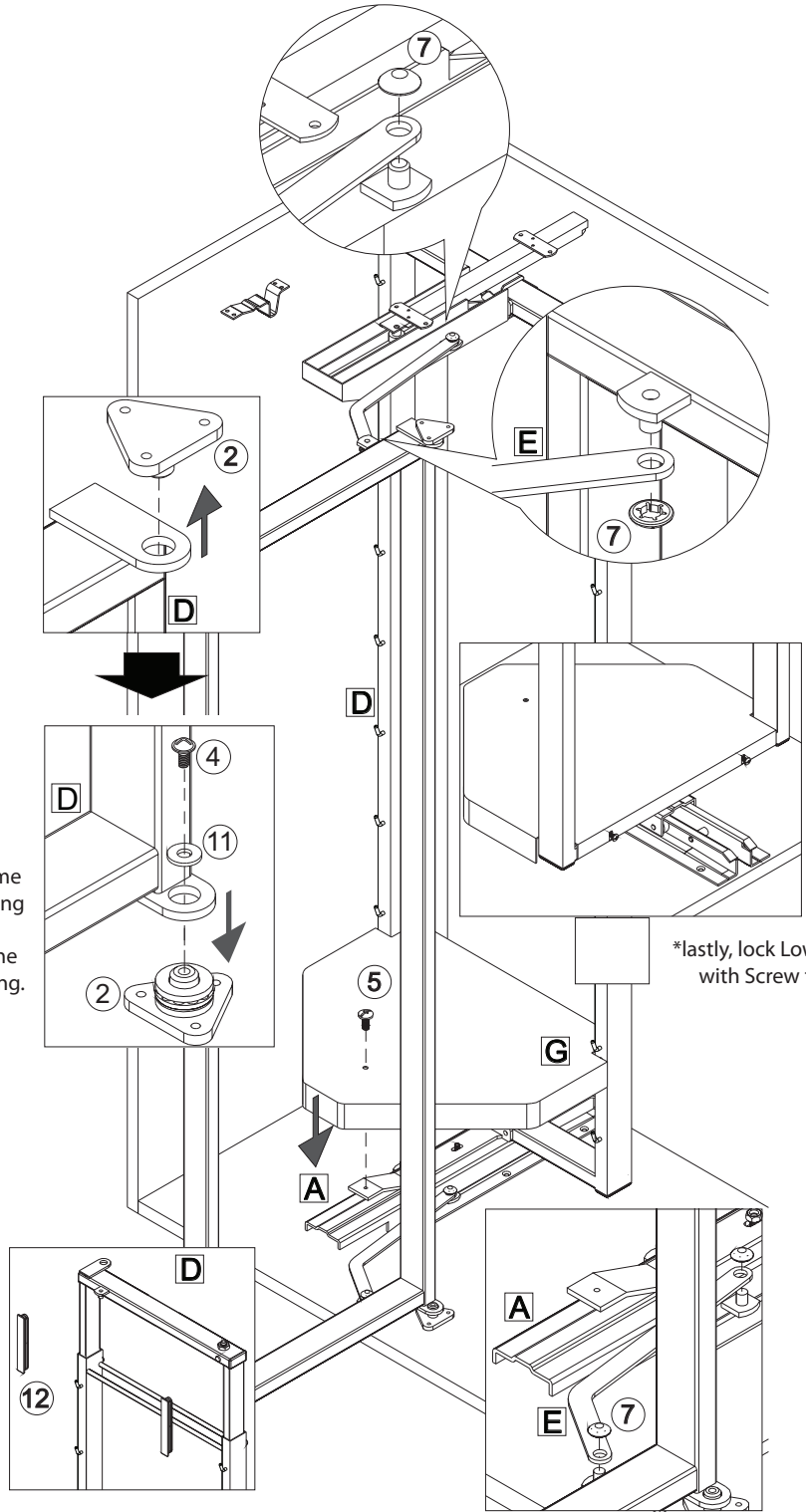


*When putting Upper Runner, pull out black catch then push the runner into. Finally, push the black catch back.

Put Swivel Frame into Bearing Bracket and install Handle and Handle Safety Cover. Finally, lock Lower Cover to Lower Runner

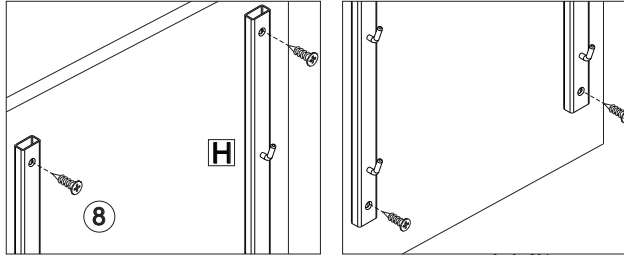
*Put the Swivel Frame into the upper Bearing Bracket first, then put the Swivel Frame into the lower Bearing.

*lastly, lock Lower Cover with Screw tightly.

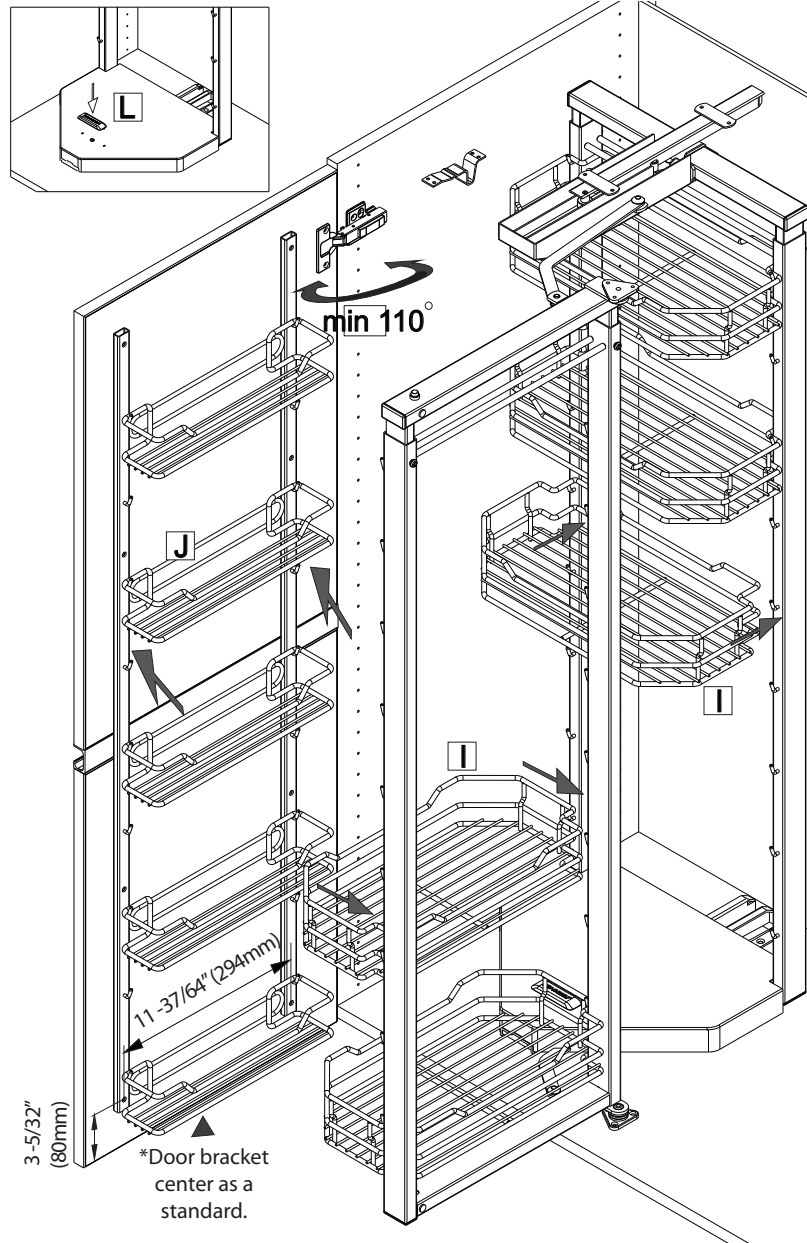
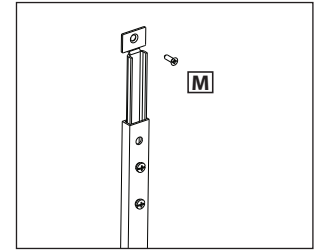


Lock Slotted Moldings in door bracket and put on the basket.

Solid flatback doors:



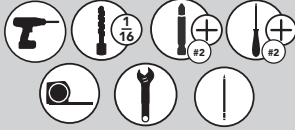
For panel doors use AMB brackets:



12400 Earl Jones Way
 Louisville, KY 40299
 rev-a-shelf.com
 Customer Service: 800-626-1126

INSTRUCCIONES DE INSTALACIÓN / INSTRUCTIONS D'INSTALLATION ALACENA DEL CHEF / GARDE-MANGER

HERRAMIENTAS REQUERIDAS: OUTILS REQUIS:



Tiempo estimado de ensamblado
Durée de l'installation:

60 MIN

CUIDADO Y MANTENIMIENTO: ENTRETIEN ET MAINTENANCE:

Limpie con un paño húmedo y seque las partes.

Nettoyez avec un linge humide et essuyez les pièces pour les sécher complètement.

Lista de partes de ajuste:

Liste des pièces pour le Raccord:

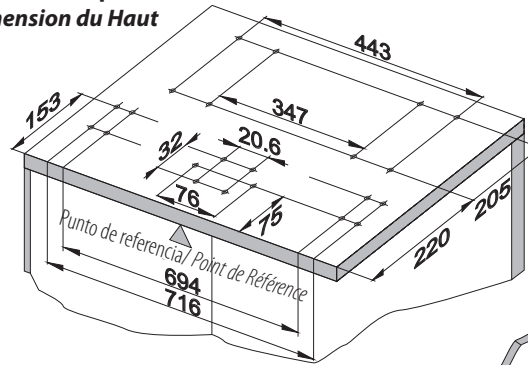
#	Descripción / Description	#
1	Tornillo de madera / Vis à bois	20
2	Soposte de balero / Support de la bague	2
3	Balero / Bague	1
4	Tornillo de madera / Vis à bois	2
5	Cubierta de tornillos / Vis du couvercle	5
6	Riel ajustable de tornillos / Vis de fixation de la coulisse	4
7	Manija cubierta de seguridad / Couvercle de sécurité de la poignée	4
8	Tornillo de madera / Vis à bois	16
9	Tornillo ajustable / Vis réglable	1
10	Tuerca ajustable / Écrou réglable	1
11	Rondana / Rondelle	2
12	Enchufe plástico / Couvercle en plastique	4

Lista de partes del panel:

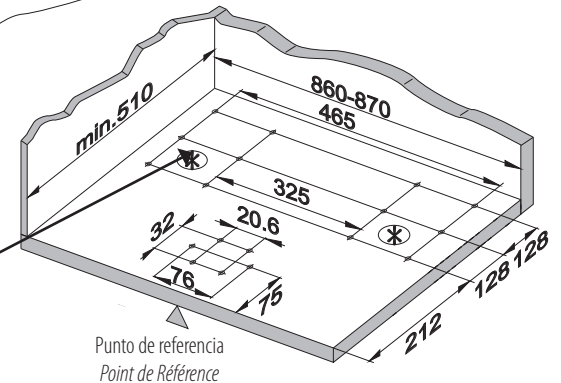
Liste des Pièces du Panneau:

#	Descripción / Description	#
A	Riel inferior / Coulisse du bas	1
B	Riel superior / Coulisse du haut	1
C	Marco interior / Cadre intérieur	1
D	Marco giratorio / Cadre pivotant	1
E	Manija / Poignée	2
F	Cubierta superior / Couvercle du haut	1
G	Cubierta inferior / Couvercle du bas	1
H	Moldeados perforados / Moulures avec rainures	2
I	Canasta grande / Panier (grand)	
J	Canasta pequeña / Panier (petit)	
K	Seguro / Loquet	1
L	Tapa con emblema / Capuchon avec le logo	1
M	Soportes AMB / Supports AMB	4

Dimensión superior Dimension du Haut



Dimensión inferior Dimension du Bas

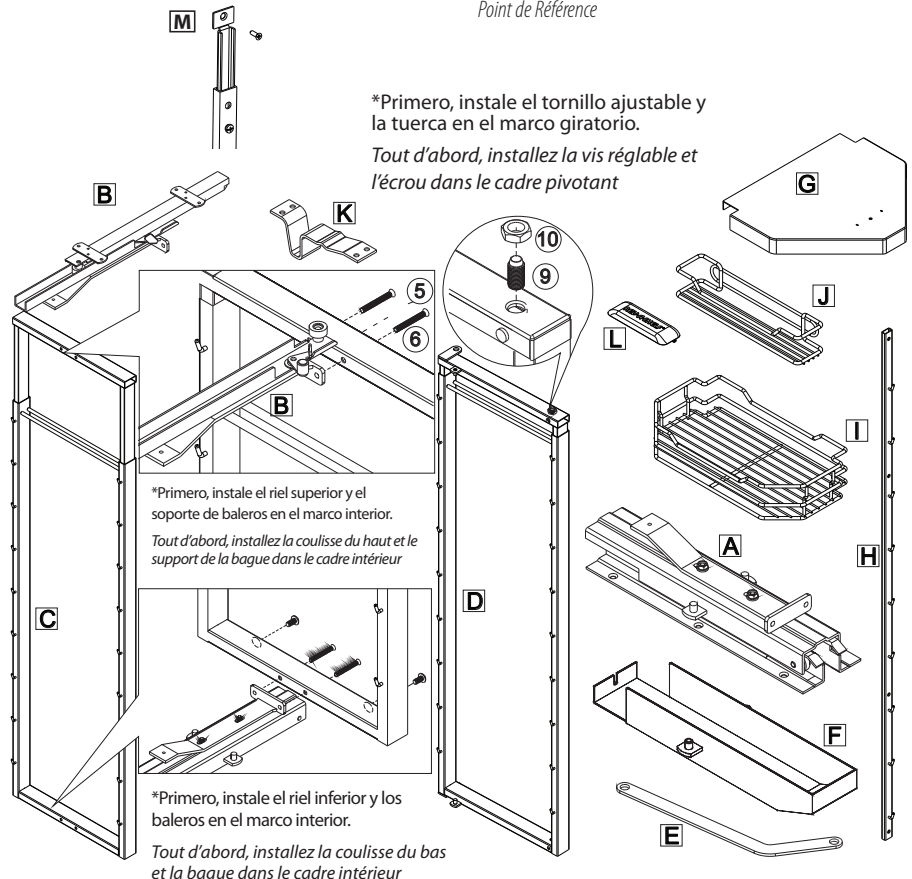


Añadiendo pedestal ajustable bajo la marca "*" en el diagrama.
En ajoutant un piédestal réglable sous la marque "*" en le diagramme.

Punto de referencia
Point de Référence

*Primero, instale el tornillo ajustable y la tuerca en el marco giratorio.

Tout d'abord, installez la vis réglable et l'écrou dans le cadre pivotant



*Primero, instale el riel superior y el soporte de baleros en el marco interior.
Tout d'abord, installez la coulisse du haut et le support de la bague dans le cadre intérieur

*Primero, instale el riel inferior y los baleros en el marco interior.

Tout d'abord, installez la coulisse du bas et la bague dans le cadre intérieur

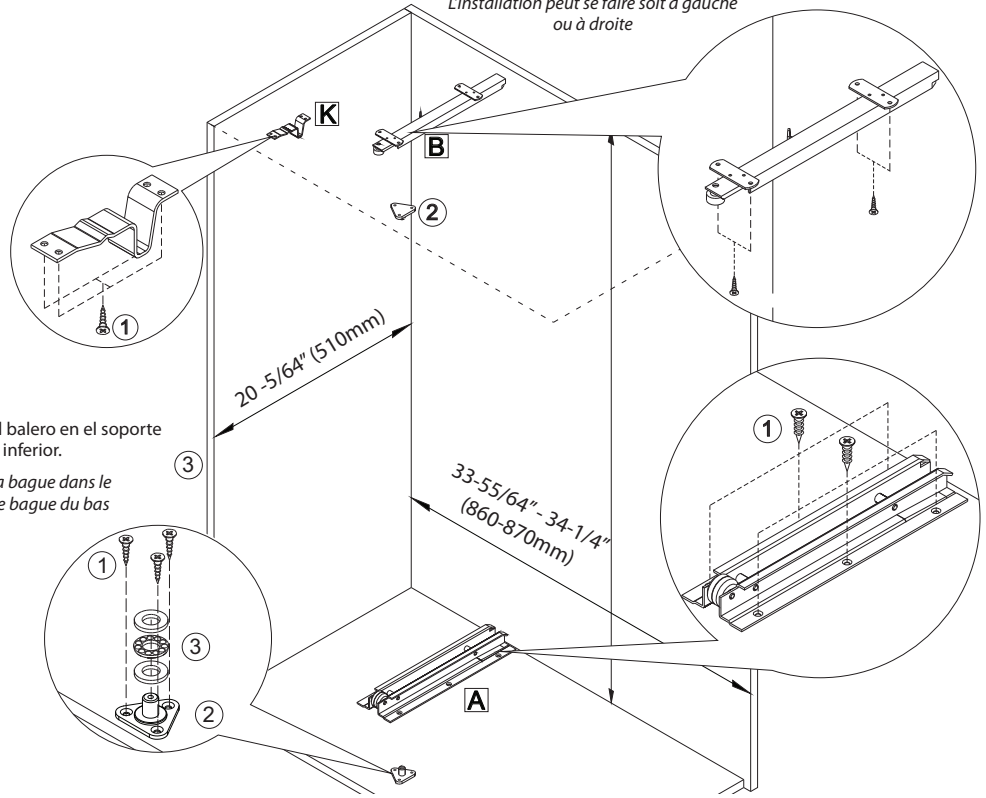
1

De acuerdo con la dimensión de arriba, instale el riel superior, el riel inferior, el seguro y el soporte de balero y asegure apretadamente.

Selon la dimension ci-dessus, installez la coulisse du haut, la coulisse du bas, le loquet, et le support de la bague et verrouillez fermement.

*Instale el balero en el soporte de balero inferior.
Installez la bague dans le support de bague du bas

* La instalación puede ser del lado derecho o izquierdo y esto estará bien.
L'installation peut se faire soit à gauche ou à droite

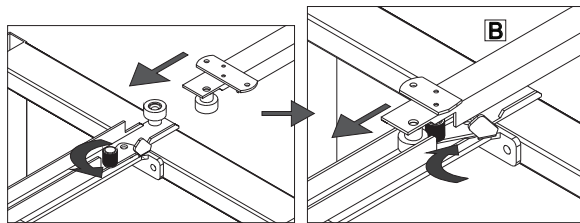


2

Coloque el marco interior dentro del gabinete y asegure la cubierta superior al marco superior.

Mettez le cadre intérieur dans l'armoire et verrouillez le couvercle du haut sur le cadre du haut

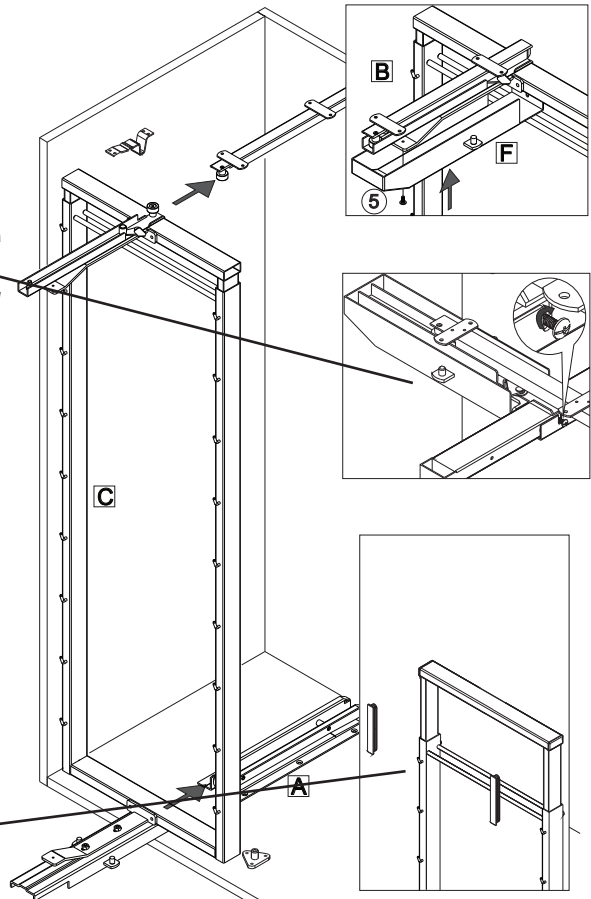
Por último, asegure la cubierta superior con un tornillo apretadamente.
Enfin, verrouillez le couvercle du bas avec la vis bien serrée.



Cuando coloque el riel superior, jale hacia afuera el seguro negro, luego empuje el riel adentro.

Quand vous mettez la coulisse du haut, retirez le loquet noir, puis poussez la coulisse à l'intérieur. Ensuite, remettez le loquet noir en le poussant.

*Si la altura de la extensión del marco interior es muy bajo para quepea, corté usted mismo el largo del enchufe plástico.
Si la hauteur du cadre d'extension intérieur est trop basse pour s'adapter, coupez vous-même la longueur du couvercle en plastique.

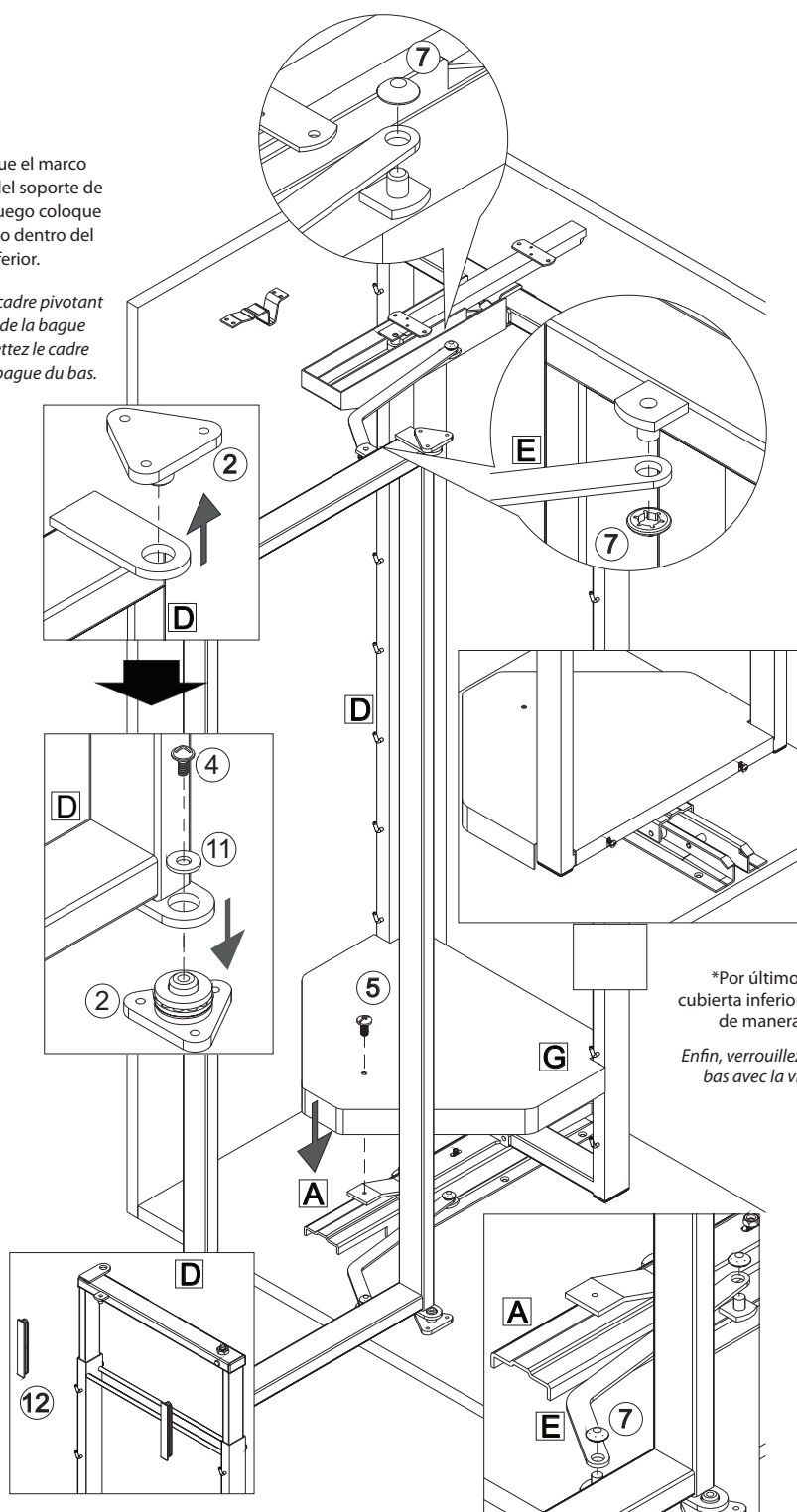


Coloque el marco giratorio dentro del soporte del balero e instale la manija y la. Cubierta de la manija de seguridad. Finalmente, asegure la cubierta inferior al riel inferior.

Mettez le cadre pivotant dans le support de la bague et installez la poignée et le couvercle de sécurité de la poignée. Enfin, verrouillez le couvercle du bas à la coulisse du bas.

*Primero coloque el marco giratorio dentro del soporte de balero superior, luego coloque el marco giratorio dentro del balero inferior.

Mettez d'abord le cadre pivotant dans le support de la bague du haut, puis mettez le cadre pivotant dans la bague du bas.



*Por último, asegure la cubierta inferior con un tornillo de manera apretada.

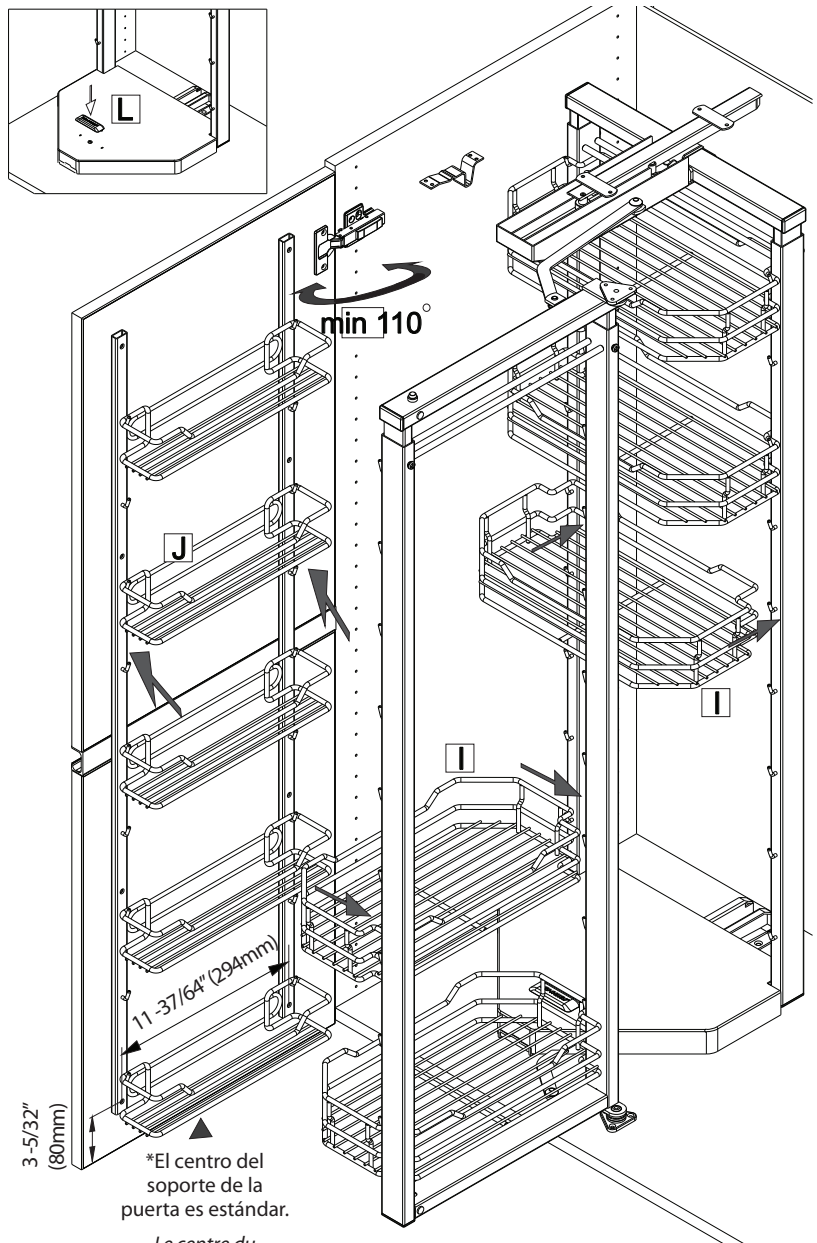
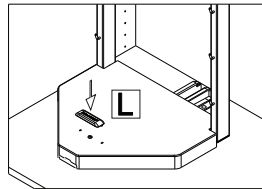
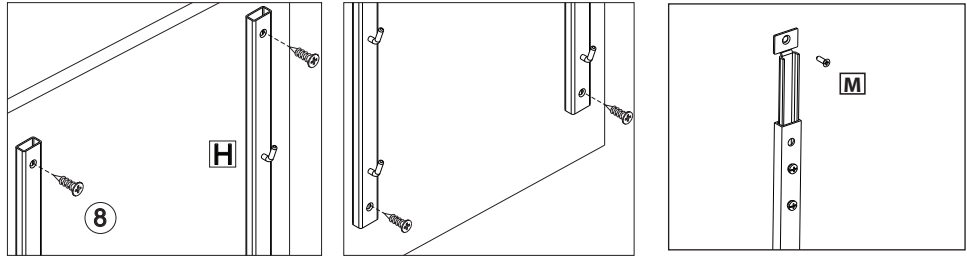
Enfin, verrouillez le couvercle du bas avec la vis bien serrée.

Asegure los moldes perforados en el soporte de la puerta y coloque la canasta.

Verrouillez les moulures avec rainures dans le support de la porte et mettez le panier.

Puertas flatback sólidas / Portes à dos plat solides

Para puertas de paneles utilizan soportes AMB / Pour les portes à panneaux utilisent supports AMB



*El centro del soporte de la puerta es estándar.
Le centre du support de porte sert de référence



12400 Earl Jones Way
Louisville, KY 40299
rev-a-shelf.com
800-626-1126