



12400 Earl Jones Way  
 Louisville, KY 40299  
 rev-a-shelf.com  
 Customer Service: 800-626-1126



## INSTALLATION INSTRUCTIONS

### COMPOST+ WASTE UNIT

ESTIMATED ASSEMBLY TIME:

**15 MIN**

CARE AND MAINTENANCE:

Rinse with water and a mild detergent

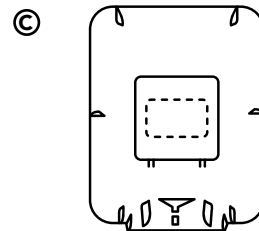
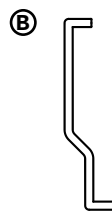
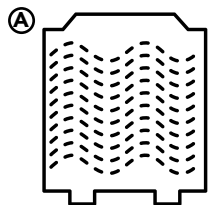


#### PARTS LIST

No.	Description	Qty.
A	Carbon Filter Holder	1
B	Lift Rod	1
C	Lid	1
D	Placard	1

#### ACCESSORIES

No.	Description	Qty.
H	Compostable Bags	12
I	Placard Stickers	5
J	Activated Carbon Filters	2



WATCH VIDEO TUTORIALS OF  
 PRODUCT INSTALLATIONS



[WWW.REV-A-SHELF.COM/VIDEOS](http://WWW.REV-A-SHELF.COM/VIDEOS)

## USING THE COMPOST+ STEP 1

To install compostable bag open the lid, open the clamps and spread the bag along the length of the clamps (See Figure 1).

## STEP 2

Locate the (4) bag clips at the end of the clamps and one-by-one use your index finger to floss the bag into the clips (See Figure 2).

**Note: To avoid danger of suffocation, keep this liner and all plastic bags away from children.**

## DAILY USE

Lift the lid to open then add garbage. Close the lid to seal (See Figure 3).

FIG. 1



FIG. 2

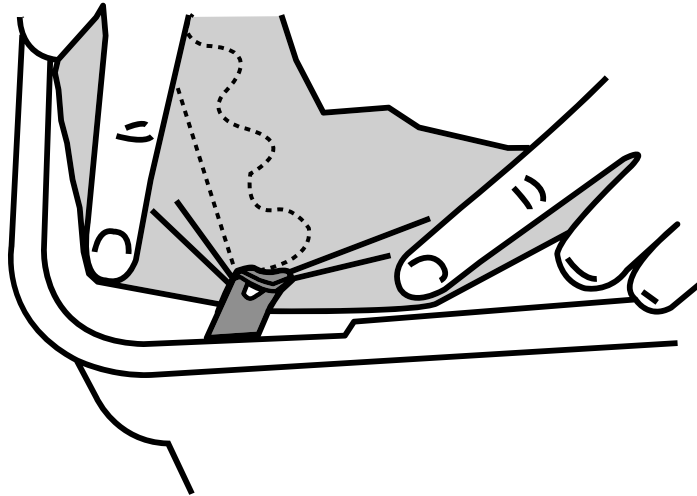


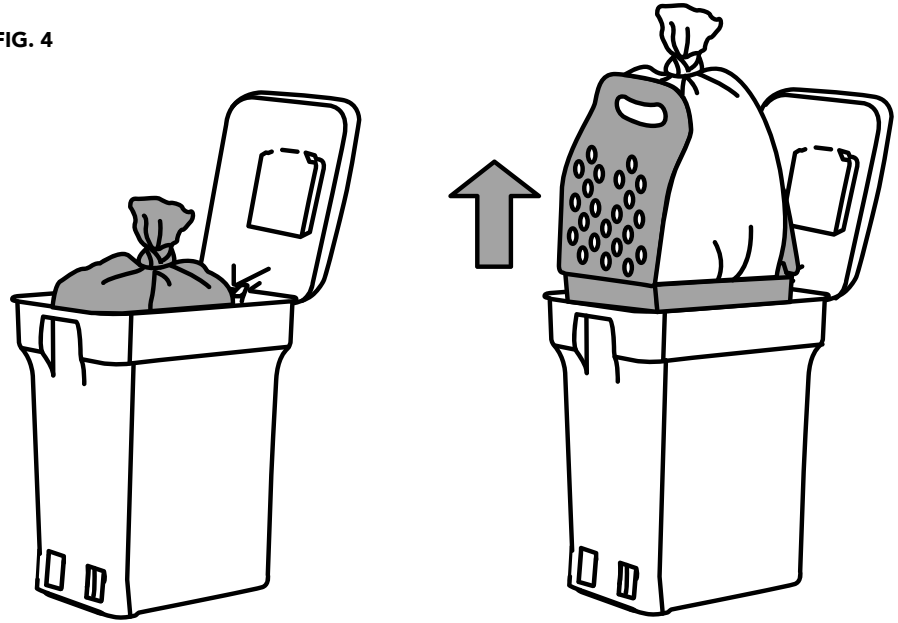
FIG. 3



## EMPTYING

Lift the lid then gather and tie the bag. Lift out bag tote and carry to outdoor storage area (See Figure 4).

FIG. 4

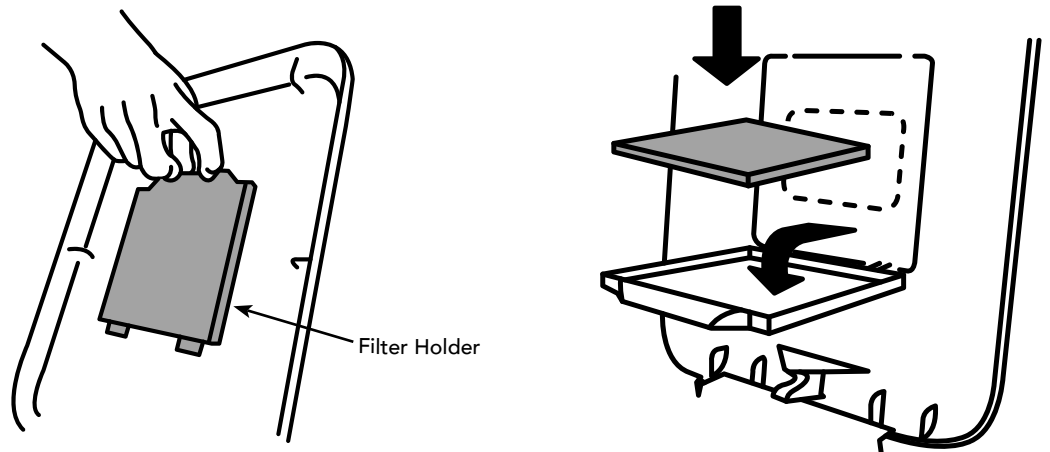


## INSTALL/REPLACE FILTER

Open the filter holder, place fresh filter and snap closed (See Figure 5).

**Note:** Filter replacement should be done every 4-6 months.

FIG. 5



# COMPOST IT

What's compostable? Coffee grounds? Paper? This list is universally accepted compostables.

## FROM THE HOUSE

- FRUITS & VEGETABLE
- EGG SHELLS
- COFFEE GROUNDS & FILTERS
- TEA LEAVES & BAGS (NO STAPLES)
- TABLE SCRAPS
- CORN COBS & HUSKS
- PEANUT SHELLS
- RICE & GRAINS & FLOUR
- STALE CEREAL
- COTTON RAGS
- DRYER LINT
- PET & HUMAN HAIR
- PAPER BAGS
- NEWSPAPER
- PAPER TOWELS (CHEMICAL FREE)
- SHREDDED CARDBOARD (BROWN ONLY)
- UNCOATED PAPER (NON-GLOSSY)
- WILTED FLOWERS
- USED HOPS

## FROM THE YARD

- SAW DUST
- LAWN CLIPPINGS
- WEEDS & BARK
- DEAD PLANTS
- STRAW & HAY
- PINE NEEDLES
- FALLEN LEAVES
- WOOD ASH

## NOT THIS!

- MEAT & BONES
- HUMAN WASTE
- WEEDS GONE TO SEED
- COAL & CHARCOAL
- PESTICIDES
- DISEASED PLANTS
- CHEMICALLY TREATED PLANTS & GRASS
- DAIRY PRODUCTS
- PLYWOOD
- GREASE, FAT & OIL
- CAT LITTER
- FISH SCRAPS
- COATED PAPER
- TREATED WOOD & PARTICLE BOARD

## INSTRUCCIONES DE INSTALACIÓN / INSTRUCTIONS D'INSTALLATION

### CONTENEDOR DE COMPOST / COMPOSTEUR

Tiempo estimado de ensamblado:  
Durée de l'installation:

# 15 MIN

#### CUIDADO/ ENTRETIEN:

Enjuague con agua y un  
detergente suave.

Rincer avec de l'eau et un  
détergent doux.

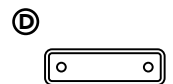
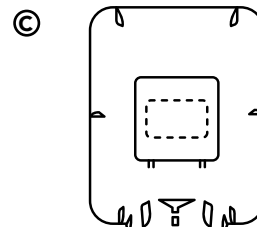
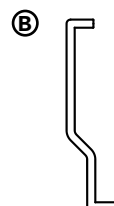
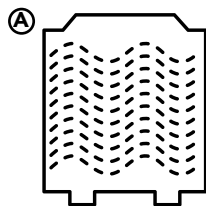


#### LISTA DE PARTES / LISTE DES PIÈCES

No.	Descripción/Description	Qty.
A	<b>Porta filtros de carbón /</b> <i>Support pour filtre à charbon</i>	1
B	<b>Barra de elevación /</b> <i>Tige de levage</i>	1
C	<b>Tapa / Couvercle</b>	1
D	<b>Cartel / Pancarte</b>	1

#### ACCESORIOS / ACCESSOIRES

No.	Descripción/Description	Qty.
H	<b>Bolsas para compost /</b> <i>Sacs compostables</i>	12
I	<b>Etiquetas para cartel /</b> <i>Autocollants pour pancarte</i>	5
J	<b>Filtros de carbón activado /</b> <i>Filtre à charbon activé</i>	2



VER VIDEOS DE  
INSTALACIONES DE PRODUCTOS  
REGARDER DES VIDÉOS  
D'INSTALLATIONS DE PRODUITS



WWW.REV-A-SHELF.COM/VIDEOS

**USANDO EL  
COMPOSTADOR PASO 1 /  
UTILISATION DU  
COMPOKEEPER ÉTAPE 5**

**Para instalar la bolsa para el compost, abra la tapa, abra las abrazaderas y extienda la bolsa a lo largo de las abrazaderas (consulte la Figura 1).**

*Pour installer un sac compostable, ouvrez le couvercle, ouvrez les pinces de fermeture, puis disposez les sacs le long des pinces (voir la Figure 1).*

FIG. 1



**PASO 2 / ÉTAPE 2**

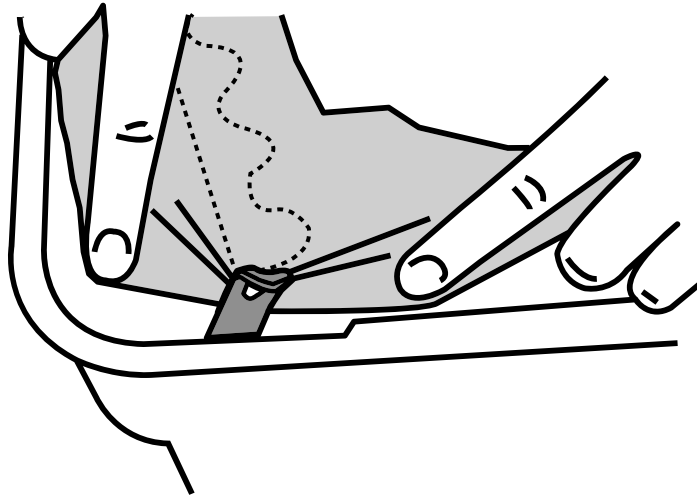
**Localice los (4) clips de la bolsa al final de las abrazaderas y una por una use su dedo índice para pasar la bolsa por los clips (vea la Figura 2).**

**Nota: para evitar el peligro de asfixia, mantenga este forro y todas las bolsas de plástico fuera del alcance de los niños.**

*Situez les fixations (4) pour sacs à l'extrémité des pinces, puis avec votre doigt, enfillez les sacs un par un dans les fixations (voir la Figure 2).*

*Remarque : Pour éviter les risques de suffocation, gardez ce revêtement et tous les sacs de plastique à l'écart des enfants.*

FIG. 2



**USO DIARIO /  
USAGE QUOTIDIEN**

**Levante la tapa para abrirla y luego agregue desperdicio. Cierre la tapa para sellar (Vea la Figura 3).**

*Soulevez le couvercle pour ouvrir le composteur, puis déposez les déchets compostables. Fermez le couvercle pour sceller le composteur (voir la Figure 3).*

FIG. 3

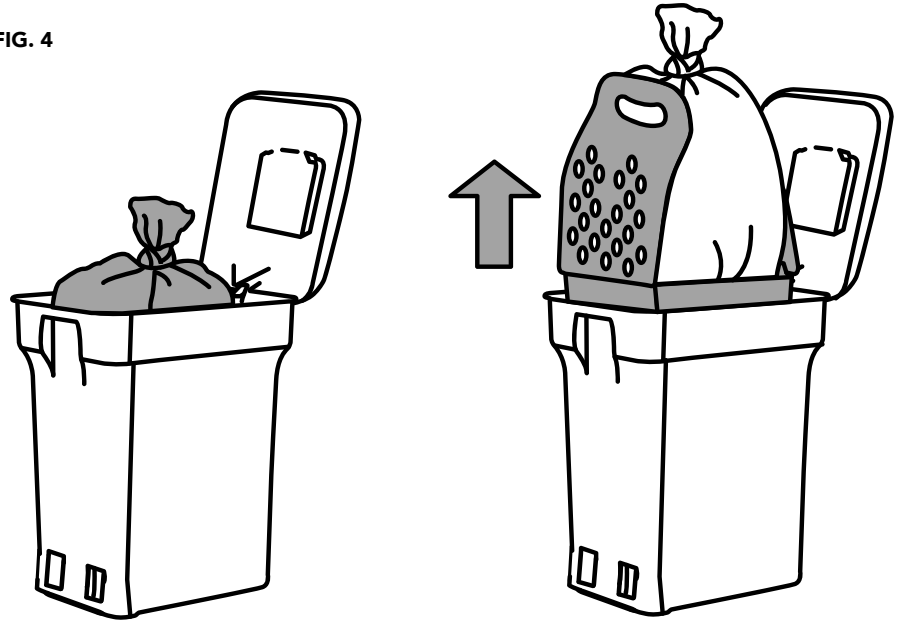


## VACIADO / VIDER LE COMPOSTEUR

Levante la tapa y luego junte y ate la bolsa. Levante la bolsa y llévela al área de almacenamiento al aire libre (vea la Figura 4).

Ouvrez le couvercle, puis ramassez le sac et fermez-le avec une attache. Retirez le sac, puis transportez-le vers une zone d'entreposage extérieur (voir la Figure 4).

FIG. 4



## INSTALAR / REEMPLAZAR EL FILTRO INSTALLER/REPLACER LE FILTRE

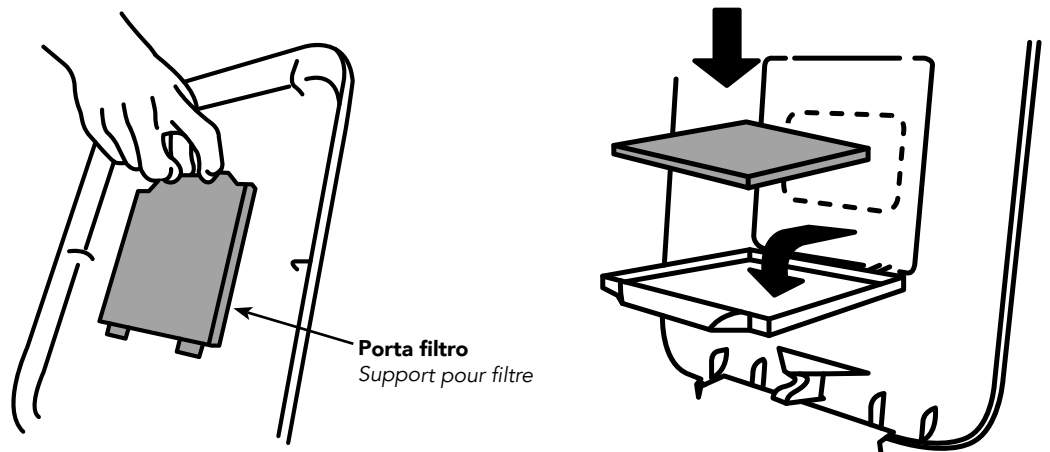
Abra el porta filtros, coloque el filtro nuevo y cierre a presión (vea la Figura 5).

**Nota: El reemplazo del filtro se debe hacer de 4 a 6 meses.**

Ouvrez le support pour filtre, mettez un nouveau filtre, puis appuyez sur la fermeture à pression pour refermer le support (voir la Figure 5).

Remarque : Le filtre devrait être remplacé tous les 4 à 6 mois.

FIG. 5



## COMPOSTAR / COMPOSTEZ-LE

Qué es compostable? ¿Granos de café? ¿Papel? Esta lista es universalmente aceptada compostables.

Qu'est-ce qui est compostable? Marc de café? Papier? Cette liste est universellement acceptée compostables.

### DE LA CASA / DANS LA MAISON

- **FRUTAS Y VEGETALES** / FRUITS ET LÉGUMES
- **CÁSCARAS DE HUEVO** / COQUILLES D'ŒUF
- **GRANOS Y BORRAS DE CAFÉ** / GRAINES DE CAFÉ ET FILTRES
- **HOJAS Y BOLSAS DE TÉ (SIN GRAPAS)** / FEUILLES DE THÉ ET SACHETS (AUCUNE AGRAFE)
- **RESTOS DE LA COMIDA** / RESTANTS DE TABLE
- **MAZORCAS Y TUSAS DE MAÍZ** / ÉPIS ET FEUILLES DE MAÏS
- **CONCHAS DE MANÍ** / COQUILLES D'ARACHIDES
- **ARROZ, GRANOS Y HARINA** / RIZ, CÉRÉALES ET BLÉ
- **CEREAL RANCIO** / CÉRÉALES PÉRIMÉES
- **TRAPOS DE ALGODÓN** / CHIFFONS EN COTON
- **SECADOR DE PELUSA** / RÉSIDU DE SÈCHEUSE
- **PELO DE MASCOTA Y DE HUMANO** / POILS D'ANIMAUX ET D'ÊTRES HUMAINS
- **BOLSAS DE PAPEL** / SACS EN PAPIER
- **PERIÓDICO** / JOURNAUX
- **TOALLAS DE PAPEL (LIBRE DE QUÍMICOS)** / ESSUIE-TOUT (SANS PRODUITS CHIMIQUES)
- **CARTÓN TRITURADO (SÓLO MARRÓN)** / CARTON DÉCHIQUETÉ (BRUN UNIQUEMENT)
- **PAPEL NO ESTUCADO (SIN BRILLO)** / CARTON NON REVÊTU (NON LUSTRÉ)
- **FLORES MARCHITAS** / FLEURS FANÉES
- **LÚPULOS USADOS** / HOUBLON UTILISÉ

### DEL PATIO / DANS LA COUR

- **POLVO DE ASERRÍN** / SCIURE DE BOIS
- **RECORTES DE CÉSPED** / DÉCHETS DE TONTE
- **MALEZA Y CORTEZA** / MAUVAISES HERBES ET ÉCORCE
- **PLANTAS MUERTAS** / PLANTES MORTES
- **PAJA Y HENO** / PAILLE ET FOIN
- **HOJAS DE PINO** / AIGUILLES DE PIN
- **HOJAS CAÍDAS** / FEUILLES MORTES
- **CENIZA DE LEÑA** / CENDRE DE BOIS

### ¡ESTO NO! / NE PAS COMPOSTER!

- **CARNE Y HUESOS** / VIANDE ET OS
- **EXCREMENTO HUMANO** / DÉCHETS HUMAINS
- **HIERBAS QUE SUELTEN SEMILLAS** / MAUVAISES HERBES QUI ONT GERMÉ
- **CARBÓN Y LEÑA** / CHARBON MINÉRAL ET CHARBON DE BOIS
- **PESTICIDAS** / PESTICIDES
- **PLANTAS ENFERMAS** / PLANTES MALADES
- **PLANTAS Y HIERBAS TRATADAS QUÍMICAMENTE** / PLANTES ET PELOUSE TRAITÉES AVEC DES PRODUITS CHIMIQUES
- **PRODUCTOS LÁCTEOS** / PRODUITS LAITIERS
- **MADERA CONTRACHAPADA** / CONTREPLAQUÉ
- **GRASA, MANTECA Y ACEITE** / GRAISSE, GRAS ET HUILE
- **ARENA PARA GATOS** / LITIÈRE DE CHAT
- **RESTOS DE PESCADO** / DÉCHETS DE POISSON
- **PAPEL RECUBIERTO** / PAPIER REVÊTU
- **MADERA COMPRIMIDA Y MADERA TRATADA** / BOIS TRAITÉ ET PANNEAUX DE PARTICULES