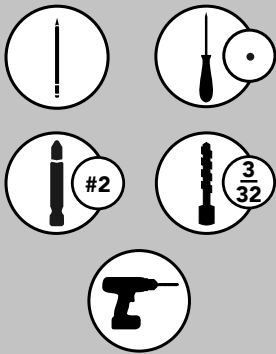


INSTALLATION INSTRUCTIONS

4WC DOUBLE 30 QT WASTE CONTAINER WITH BLUM® SOFT-CLOSE

TOOLS REQUIRED:



ESTIMATED ASSEMBLY TIME:

20 MIN

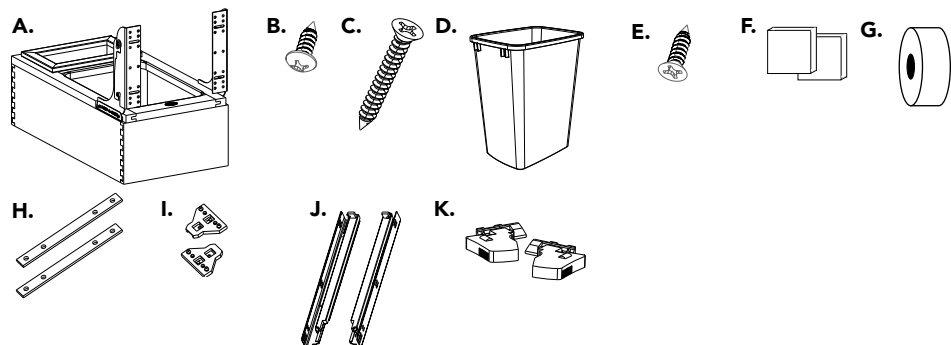
CARE AND MAINTENANCE:

Clean with a damp cloth and wipe parts dry.



Parts List

No.	Description	Qty.
A	Waste Container Chassis	1
B	#6 X 1/2" Pan Head Deep Thread Screws	4
C	#6 X 1" Deep Thread Phillips Head Screws	8
D	30 qt Waste Containers	2
E	#6 X 1/2" Flat Head Screw	5
F	Double Sided Tape	4
G	Spacer Kit	1
H	Slide Straps	2
I	Slide Strap Feet	2
J	Left & Right Slides	2
K	Left and Right Slide Triggers	2

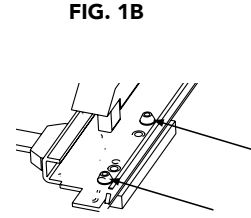
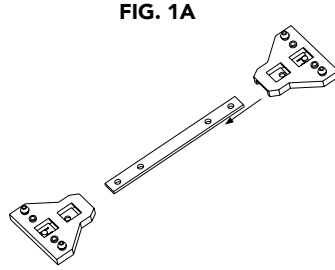


STEP 1

To assemble the slides, attach the cross bar into the feet (See Figure 1A).

Attach the left and right slides respectively to the top of the feet. You will feel a "snap" when connected completely (See Figure 1B).

Once slides are assembled, set them to the side.



STEP 2

Remove the slide triggers from their wrapping.

Turn your waste container chassis over and locate the pre-drilled holes on the front lip of the box (See Figure 2A).

Using (4) #6 x 1/2" deep thread pan head screws, attach the left and right sided triggers (See Figure 2B) and set the waste container chassis to the side.

NOTE:
Release triggers are side sensitive and are marked with an "L" & "R" for Left and Right.



FIG. 2A

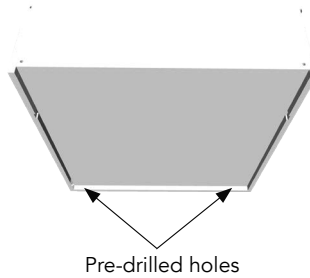
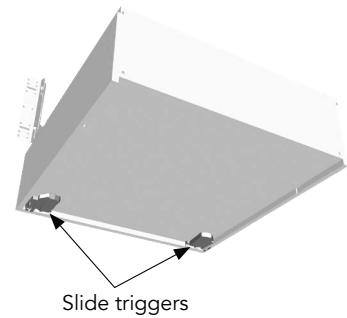


FIG. 2B



STEP 3

Place template into cabinet and position the front edge to where the back of your door will be when closed (See Figure 3).

Inset door = set back the thickness of your door

Overlay door = place at the front edge of cabinet

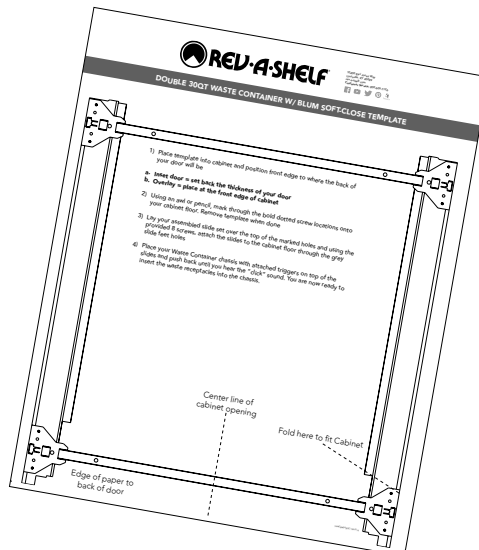
Using an awl or pencil, mark through the bold dotted screw locations onto your cabinet floor. Remove template when done. Using your 3/32" drill bit, pre-drill in all 8 locations making sure to **NOT** drill through the cabinet floor completely.

Lay your assembled slide set over the top of the marked holes. Using (8) #6 X 1" deep thread Phillips head screws, attach the slides to the cabinet floor through the gray slide feet holes.

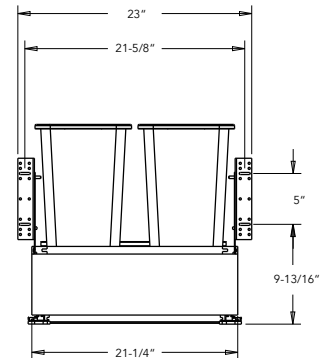
Place your waste container chassis with attached triggers on top of the slides and push back until you hear the "click" sound.



FIG. 3



Note: The ideal distance between bracket screws should be 21-5/8", allowing for maximum adjustability.



STEP 4

Re-install door mount brackets.

NOTE: Spacers may be needed in between the upright and door mount bracket to reach the thick portion of the door (See Figure 4).



DOOR MOUNT INSTALLATION

STEP 5

Refer to **Figure 5** to determine door mounting hole locations. Transfer these dimensions to your door from the bottom and mark the hole locations. Pre-drill these holes on the back side of your cabinet door, making sure **NOT** to drill through the door.

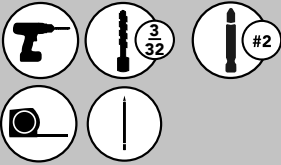
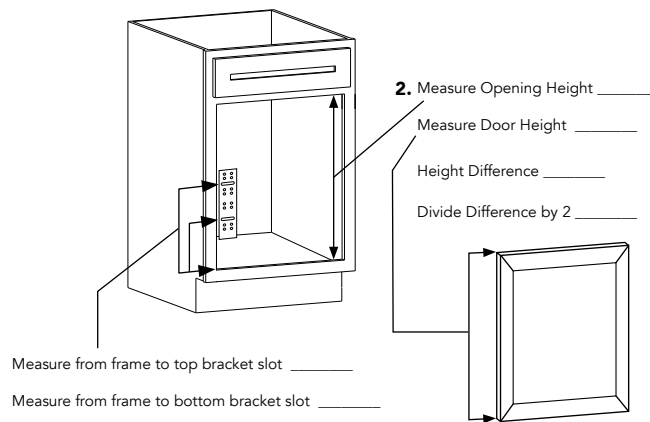


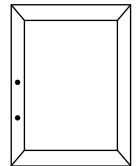
FIG. 5



3. If your door is larger than cabinet opening, **add** the divided difference you found in step 2 to the measurements in step 1. If your door is smaller, **subtract** the divided difference from the measurements in step 1.

Top Measurement _____
Bottom Measurement _____

Mark screw locations on your door and pre-drill. Be careful not to drill through the cabinet door.



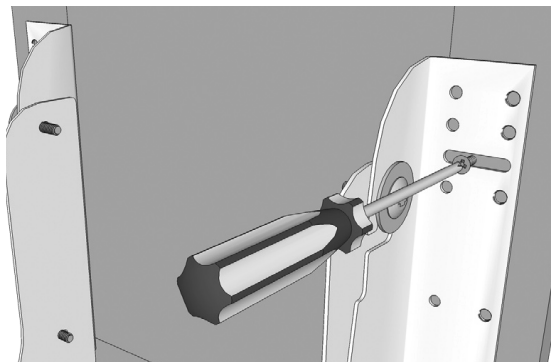
STEP 6

Remove the door mount brackets and screw to inside of cabinet door with #6 x 1/2" flat head screws.

NOTE: Line up door mount bracket to cabinet door by aligning door mount bracket with the marks you made in step 5 (See Figure 6).



FIG. 6



DOOR MOUNT WITH DOUBLE SIDED TAPE

STEP 7

Apply double stick tape to the door brackets. Attach cabinet door to the brackets while trying to keep door level. Don't worry if it is off a little. This can all be adjusted. Double stick tape will hold the door in place while you screw the brackets to cabinet door (See Figure 7).

NOTE: Although this method is the quickest and easiest method to attach the door, it does limit adjustability since the door will become adhered to the brackets.

STEP 8

Hang door with brackets attached on the mounting screws on the product member. Tighten bottom screws securely. Tighten top screws (with washer) snugly allowing for future adjustment (See Figure 8).



STEP 9

If your cabinet door is not straight (even all around) you can adjust it by loosening the screws on one of the sides, properly align the cabinet door and re-tighten the screws (See Figure 9).

If your door is parallel but slightly off center, loosen screws from step 5, re-position assembly as needed and re-tighten screws.

FIG. 7

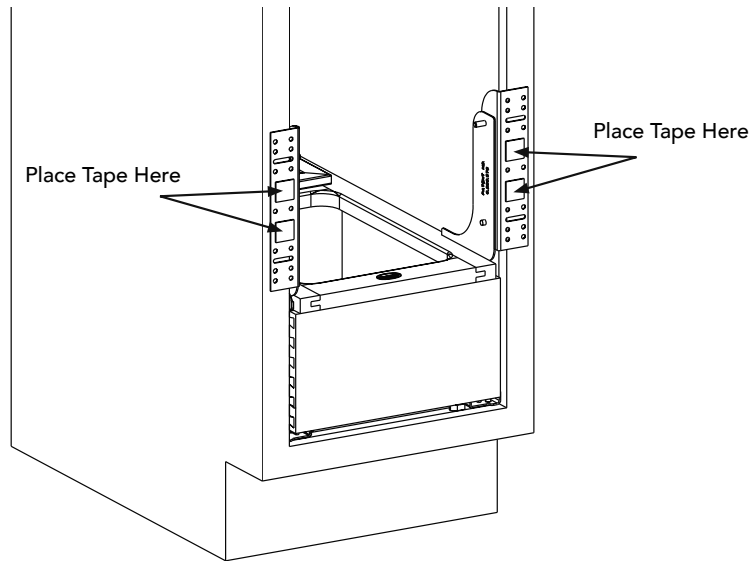


FIG. 8

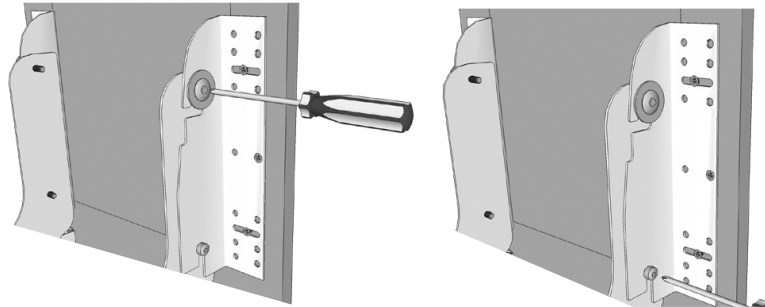
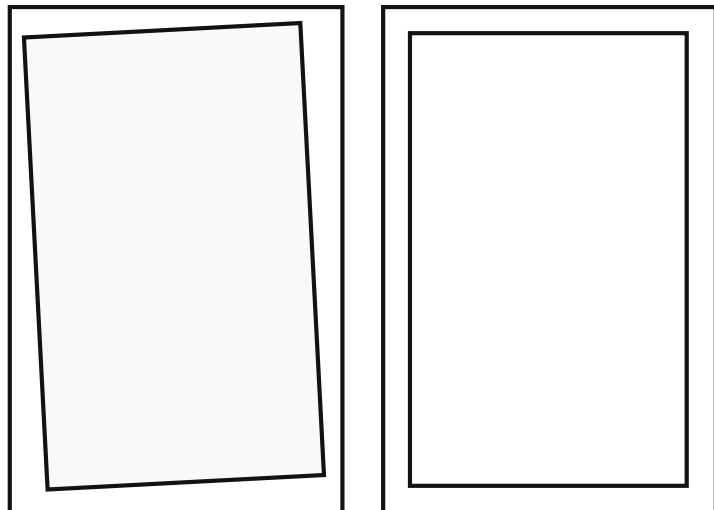


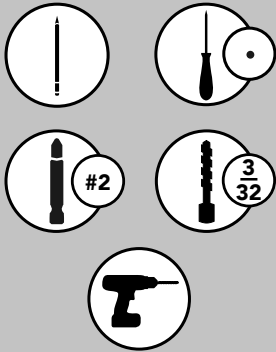
FIG. 9



INSTRUCCIONES DE INSTALACIÓN / LES INSTRUCTIONS D'INSTALLTION

CONTENEDOR DE RESIDUOS DOBLE DE 4 WC 30 QT CON BLUM® SOFT-CLOSE DOUBLE CONTENEUR À DÉCHETS 4WC, 30 L, AVEC FERMETURE EN DOUCEUR BLUM®

HERRAMIENTAS REQUERIDAS: OUTILS REQUIS:



TIEMPO ESTIMADO DE ENSAMBLADO: DUREE ESTIMÉE DE L'ASSEMBLAGE:

20 MIN

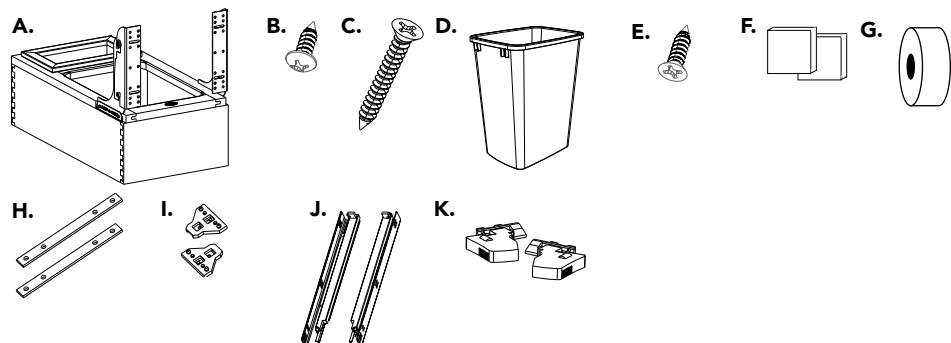
CUIDADO Y MANTENIMIENTO: ENTRETIEN ET MAINTENANCE:

Clean with a damp cloth and wipe parts dry.



Lista de partes / Liste des pièces

No.	Descripción / Description	Qty.
A	Chasis de contenedor de residuos / Bac de conteneur de déchets	1
B	Tornillos de rosca profunda de cabeza plana #6 x 1/2" Vis à tête cylindrique 6 x 1/2 po à filetage profond	4
C	Tornillos de cabeza Phillips de rosca profunda # 6 x 1 " Vis à tête cruciforme de 6 x 1 po à filetage profond	8
D	Contenedores de residuos de 30 qt / Conteneur à déchets de 30 litres	2
E	Tornillo de cabeza plana #6 X 1/2"/ Vis à tête plate #6 X 1/2 po	5
F	Cinta de dos lados / Ruban double face	4
G	Kit de espaciador / Kit d'entretoises	1
H	Correas deslizantes / Attaches de glissière	2
I	Correa de patas deslizantes / Pieds d'attaches de glissière	2
J	Deslizantes izquierdo y derecho / Glissières gauche et droite	2
K	Gatillos deslizantes izquierdo y derecho Déclencheurs de glissière gauche et droit	2



PASO 1 / ÉTAPE 1

Para montar los deslizantes, coloque la barra transversal en la base (Ver Figura 1A). Coloque los deslizantes izquierdo y derecho, respectivamente, en la parte superior de la base. Escucharás un "chasquido" cuando esté completamente conectado (Ver Figura 1B). Una vez que los deslizantes estén montados, colóquelos a un lado.

Pour assembler les glissières, fixez la barre transversale dans les pieds (voir fig. 1A). Fixez les glissières gauche et droite respectivement sur le dessus des pieds. Vous sentirez un petit « claquement » lorsqu'elles seront bien enclenchées (voir fig. 1B). Une fois les glissières assemblées, posez-les sur le côté.

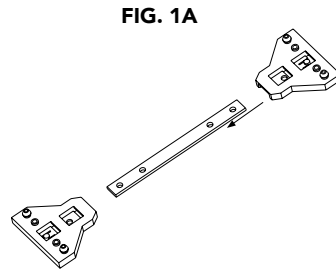


FIG. 1A

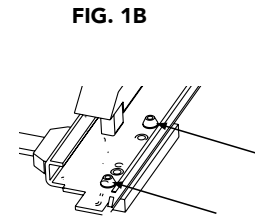


FIG. 1B

PASO 2 / ÉTAPE 2

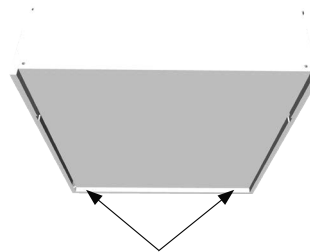
Retire los disparadores deslizantes de la envoltura. De la vuelta al chasis de su contenedor de residuos y localice los orificios perforados en el borde frontal de la caja (Ver Figura 2A). Use (4) tornillos de cabeza trezada de rosca profunda # 6 x 1/2", para fijar los disparadores del lado derecho e izquierdo (consulte la Figura 2B) y coloque el chasis del contenedor de residuos a un lado.

NOTA: Los disparadores de liberación son sensibles y están marcados con una "L" y una "R" para izquierda y derecha.

Retirez les déclencheurs de glissière de leur emballage. Retournez le bac de votre conteneur et repérez les trous pré-perçés sur la lèvre avant de la boîte (voir fig. 2A). À l'aide de (4) vis à tête cylindrique #6 x 1/2 po, fixez les déclencheurs gauche et droit (voir fig. 2B) et posez le bac du conteneur à déchets sur le côté.

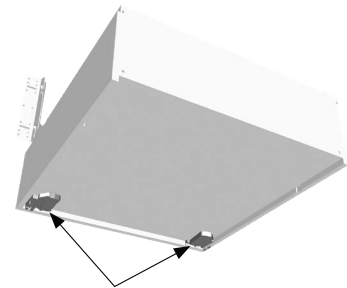
REMARQUE : les déclencheurs gauche et droit sont différents. Ils sont marqués d'un « L » pour gauche et d'un « R » pour droit.

FIG. 2A



Agujeros pre-perforados
Trous pré-perçés

FIG. 2B



Gatillos deslizantes
Déclencheurs à glissière

PASO 3 / ÉTAPE 3

Coloque la plantilla en el gabinete y coloque el borde delantero en el lugar donde estará la parte posterior de la puerta cuando esté cerrada (consulte la Figura 3).

Puerta enrasada = reducir el grosor de su puerta.
Puerta superpuesta = colocar el borde frontal del gabinete

Con un punzón o un lápiz, marque las ubicaciones de los tornillos con puntos en negrita en el piso del gabinete. Quitar la plantilla cuando haya terminado. Use la broca de 3/32", para perforar en las 8 ubicaciones asegurándose de NO perforar completamente el piso del gabinete. Coloque el conjunto de deslizantes montados sobre la parte superior de los orificios marcados. Use (8) tornillos de cabeza Phillips de # 6 X 1" de profundidad, para fijar los deslizantes al piso del gabinete a través de los orificios grises de las patas deslizantes. Coloque el chasis del contenedor de desechos con los disparadores adjuntos en la parte superior de los deslizantes y empuje hacia atrás hasta que escuche el sonido de "clic".

Placez le gabarit dans le placard et placez le bord avant à l'endroit où l'arrière de votre porte sera fermée (voir fig. 3).

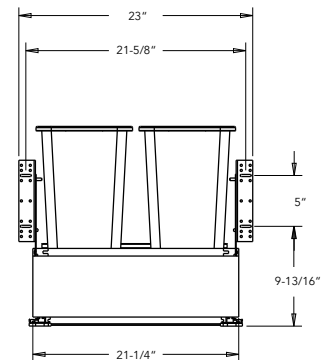
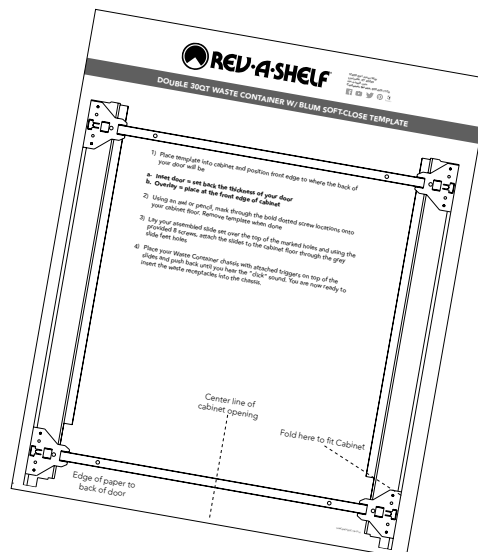
Porte rentrante = reculer de l'épaisseur de votre porte
Porte en applique = placer sur le bord avant du placard

À l'aide d'un poinçon ou d'un crayon, marquez les emplacements des vis en pointillés gras sur le plancher de votre placard. Retirez le gabarit une fois terminé. À l'aide de votre foret de 3/32 po, pré-percez les 8 emplacements en vous assurant de NE PAS percer complètement le plancher du placard. Placez vos glissières assemblées sur le dessus des trous marqués. À l'aide des (8) vis cruciformes #6 X 1 po, fixez les glissières au plancher du placard par les trous gris des pieds coulissants. Placez votre bac de conteneur avec les déclencheurs attachés sur les glissières et poussez vers l'arrière jusqu'à ce que vous entendiez un « clic ».

FIG. 3

Nota: La distancia ideal entre los tornillos del soporte debe ser 21-5 / 8", para lograr una capacidad de ajuste máxima.

REMARQUE : la distance idéale entre les vis du support doit être de 21-5/8 po, ce qui permet un réglage maximum.



PASO 4 / ÉTAPE 4

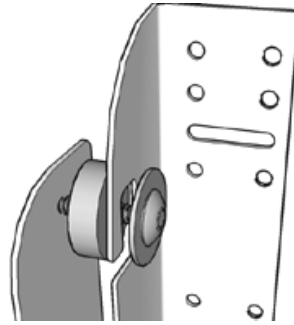
Vuelva a instalar los soportes de montaje de la puerta.

NOTA: Es posible que se necesiten espaciadores entre el soporte vertical y el soporte de montaje de la puerta para alcanzar la parte gruesa de la puerta (consulte la Figura 4).

Réinstallez les supports de montage de porte.

REMARQUE : des entretoises peuvent être nécessaires entre le montant et le support de montage pour atteindre la partie épaisse de la porte (voir fig. 4).

FIG. 4



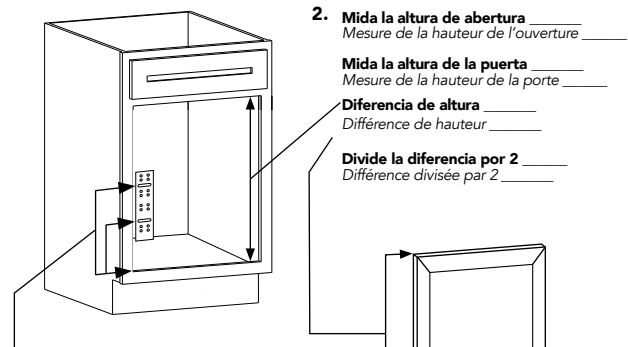
INSTALACIÓN DE MONTAJE EN PUERTA MONTAGE SUR PORTE

PASO 5 / ÉTAPE 5

Consulte la Figura 5 para determinar las ubicaciones de los orificios de montaje de la puerta. Transfiera estas dimensiones a su puerta desde la parte inferior y marque las ubicaciones de los orificios. Perfore previamente estos orificios en la parte posterior de la puerta de su gabinete, asegúrese de no perforar la puerta.

Reportez-vous à la figure 5 pour déterminer l'emplacement des trous de montage de la porte. Transférez ces dimensions à votre porte depuis le bas et marquez l'emplacement des trous. Percez d'abord ces trous à l'arrière de la porte de votre placard, en vous assurant de ne pas percer la porte complètement.

FIG. 5



Mida desde el marco hasta la ranura del soporte superior _____
Mesure à partir du cadre jusqu'à la fente supérieure du support _____

Mida desde el marco hasta la ranura del soporte inferior _____
Mesure à partir du cadre jusqu'à la fente inférieure du support _____

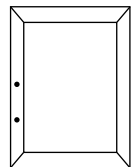
3. Si su puerta es más grande que la apertura del gabinete, sume la diferencia dividida que encontró en el paso 2 a las mediciones en el paso 1. Si su puerta es más pequeña, reste la diferencia dividida de las mediciones en el paso 1.

Si votre porte est plus grande que l'ouverture du placard, ajoutez la différence divisée par 2 que vous avez trouvée à l'étape 2 aux mesures de l'étape 1. Si votre porte est plus petite, soustrayez la différence divisée par 2 des mesures de l'étape 1.

Medida superior _____
Mesure supérieure _____

Medida inferior _____
Mesure inférieure _____

Mark screw locations on your door and pre-drill. Be careful not to drill through the cabinet door.



PASO 6 / ÉTAPE 6

Retire el soporte de la puerta
Los soportes y tornillo al interior de la puerta del gabinete con tornillos de cabeza plana # 6 x 1/2 ".

NOTA: alinee el soporte de montaje de la puerta con la puerta del gabinete alineando el soporte de montaje de la puerta con las marcas que hizo en el paso 5 (consulte la Figura 6).

Retirez les supports de montage de porte et vissez-les à l'intérieur de la porte du placard avec des vis à tête plate #6 x 1/2 po.

REMARQUE : alignez le support de montage de porte sur la porte du placard en alignant le support de montage de porte avec les marques que vous avez faites à l'étape 5 (voir fig. 6).

FIG. 6

